

20-20+ 2-armiger Universal-Abzieher mit schnellverstellbaren Abzugshaken



BESCHREIBUNG

Der 2-armige Universal-Abzieher wird zum Abziehen von Lagern, Zahnrädern und Scheiben in allen gängigen Größen für Handwerk, Werkstatt und Industrie eingesetzt. Damit lässt sich jedes Bauteil lösen, das auf einer Welle sitzt und von außen frei zugänglich ist. Ausgestattet mit robusten und verstellbaren Standardhaken sorgt der Abzieher-Allrounder sowohl beim Außenabziehen als auch Innenausziehen für eine besonders sichere, zerstörungsfreie Demontage.

EINSATZBEREICH

Zum Abziehen von Lagern, Zahnrädern und Scheiben in allen gängigen Größen für Handwerk, Werkstatt und Industrie.

BENEFIT

- Schraubverbindung ermöglicht leichtes Lösen und besonders festes Anziehen der Abzugshaken mit einem Sechskantschlüssel
- Anwendung auch bei exzentrischen Bauteilen durch freibewegliche, auf der Traverse gleitende Abzugshaken
- Sechskantprofil an der Traverse zum sicheren Gegenhalten
- Variable Anpassung an jede Spannweite zwischen 10 mm – 200 mm
- Abschersichere Aufhängung der Klaue im Gleitstück (Armlock Technology)
- Sicheres Aufsetzen der Spindel durch drehbare Spindelspitze sowohl auf glatten Oberflächen als auch bei Zentrierungen (Switch Technology)
- Optional umrüstbar von einem Außenabzieher zu einem Innenauszieher durch Umdrehen der Abzugshaken
- Abrutschsicherung am Spindelkopf für sicheres Arbeiten mit Schraubenschlüssel
- Spindelauslauf zum Schutz des Gewindes

ANWENDUNGSBILD



DETAILBILD



BEDIENUNG

- Abzugshaken von außen an das abziehende Teil ansetzen
- Klauen unter das Bauteil schieben
- Schraubenschlüssel zur Befestigung der Haken nutzen
- Spindel zur Fixierung manuell auf Druck ziehen
- Sechskant am Spindelkopf mit einer Ratsche oder einem Ringmaulschlüssel in Bewegung setzen, bis das Bauteil gelöst ist

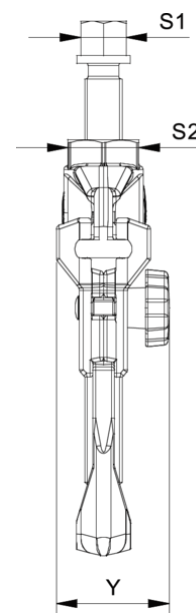
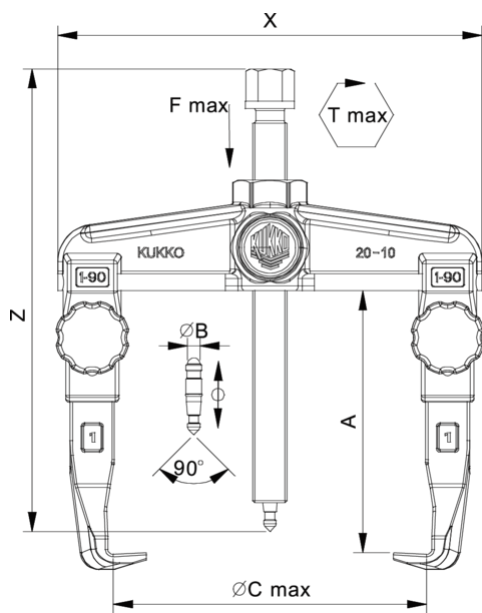
STAMMDATEN

GTIN	4021176645013
Ursprungsland	DE
Material	Werkzeugstahl
Baureihe	20+
Gewicht Netto [kg]	3,315 kg
Verpackungsinhalt	1 Stück
Verpackungsgesetz	PAP 21
Weltweite Vertriebsfähigkeit	Ja
gegeben	

ERSATZTEILE

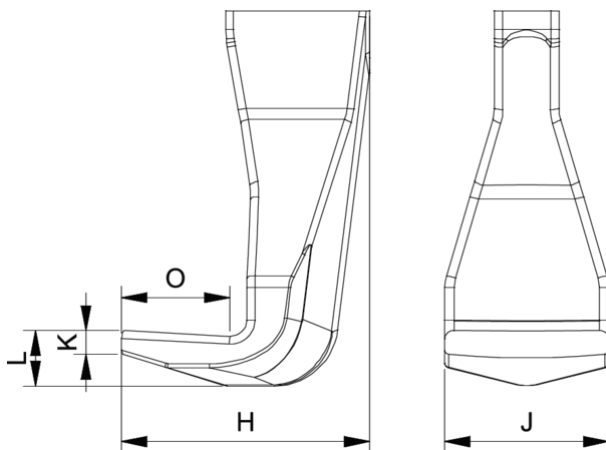
- 2-152-P_Schnellverstellbare Standard-Abzugshaken (Paar)
- 621220_Mechanische Druckspindel
- 20-20-T_Traverse für 20-20
- 620260_Zweiseitige Spindelspitze

2-armiger Universal-Abzieher mit schnellverstellbaren Abzugshaken

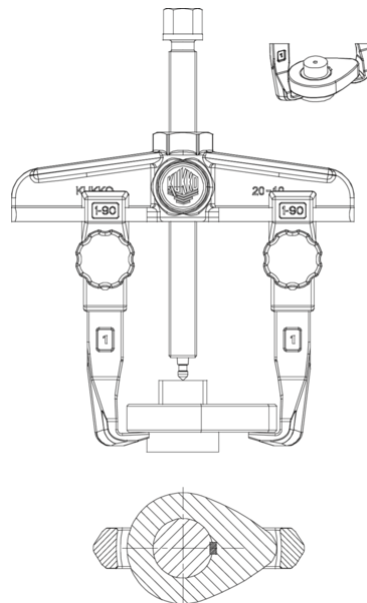


Abkürzung	Attribut	Wert
X	Gesamtbreite [mm]	260 mm
Y	Gesamttiefe [mm]	55 mm
Z	Gesamthöhe [mm]	254 mm
A	Spanntiefe Aussenabzieher [mm]	162 mm
S1	Schlüsselweite Betätigungssechskant [mm]	22 mm
S2	Schlüsselweite Haltesechskant [mm]	36 mm
Cmin	Spannweite Aussenabziehen (min.) [mm]	10 mm
Cmax	Spannweite Aussenabziehen (max.) [mm]	200 mm
K	Hakenfußstärke an der Spitze (Klauenstärke K) [mm]	5 mm
J	Hakenfußbreite (Klauenbreite J) [mm]	24 mm
O	Hakenfußtiefe nutzbar (Klauenstärke nutzbar O) [mm]	15 mm
H	Hakenfußtiefe gesamt (Klauenstärke gesamt H) [mm]	40 mm
Emin	Spannweite Innenausziehen (min.) [mm]	100 mm
Emax	Spannweite Innenausziehen (max.) [mm]	260 mm
Tmax	max. Drehmoment [Nm]	150 Nm
Fmax	max. Zugkraft [t]	6 t
Fmax	max. Zugkraft [kN]	60 kN

Abkürzung	Attribut	Wert
X	Gesamtbreite [mm]	260 mm
Y	Gesamttiefe [mm]	55 mm
Z	Gesamthöhe [mm]	254 mm
A	Spanntiefe Aussenabzieher [mm]	162 mm
S1	Schlüsselweite Betätigungssechskant [mm]	22 mm
S2	Schlüsselweite Haltesechskant [mm]	36 mm
Cmin	Spannweite Aussenabziehen (min.) [mm]	10 mm
Cmax	Spannweite Aussenabziehen (max.) [mm]	200 mm
K	Hakenfußstärke an der Spitze (Klauenstärke K) [mm]	5 mm
J	Hakenfußbreite (Klauenbreite J) [mm]	24 mm
O	Hakenfußtiefe nutzbar (Klauenstärke nutzbar O) [mm]	15 mm
H	Hakenfußtiefe gesamt (Klauenstärke gesamt H) [mm]	40 mm
Emin	Spannweite Innenausziehen (min.) [mm]	100 mm
Emax	Spannweite Innenausziehen (max.) [mm]	260 mm
Tmax	max. Drehmoment [Nm]	150 Nm
Fmax	max. Zugkraft [t]	6 t
Fmax	max. Zugkraft [kN]	60 kN



Abkürzung	Attribut	Wert
X	Gesamtbreite [mm]	260 mm
Y	Gesamttiefe [mm]	55 mm
Z	Gesamthöhe [mm]	254 mm
A	Spanntiefe Aussenabzieher [mm]	162 mm
S1	Schlüsselweite Betätigungssechskant [mm]	22 mm
S2	Schlüsselweite Haltesechskant [mm]	36 mm
Cmin	Spannweite Aussenabziehen (min.) [mm]	10 mm
Cmax	Spannweite Aussenabziehen (max.) [mm]	200 mm
K	Hakenfußstärke an der Spitze (Klauenstärke K) [mm]	5 mm
J	Hakenfußbreite (Klauenbreite J) [mm]	24 mm
O	Hakenfußtiefe nutzbar (Klautiefe nutzbar O) [mm]	15 mm
H	Hakenfußtiefe gesamt (Klautiefe gesamt H) [mm]	40 mm
Emin	Spannweite Innenausziehen (min.) [mm]	100 mm
Emax	Spannweite Innenausziehen (max.) [mm]	260 mm
Tmax	max. Drehmoment [Nm]	150 Nm
Fmax	max. Zugkraft [t]	6 t
Fmax	max. Zugkraft [kN]	60 kN



Abkürzung	Attribut	Wert
X	Gesamtbreite [mm]	260 mm
Y	Gesamttiefe [mm]	55 mm
Z	Gesamthöhe [mm]	254 mm
A	Spanntiefe Aussenabzieher [mm]	162 mm
S1	Schlüsselweite Betätigungssechskant [mm]	22 mm
S2	Schlüsselweite Haltesechskant [mm]	36 mm
Cmin	Spannweite Aussenabziehen (min.) [mm]	10 mm
Cmax	Spannweite Aussenabziehen (max.) [mm]	200 mm
K	Hakenfußstärke an der Spitze (Klauenstärke K) [mm]	5 mm
J	Hakenfußbreite (Klauenbreite J) [mm]	24 mm
O	Hakenfußtiefe nutzbar (Klautiefe nutzbar O) [mm]	15 mm
H	Hakenfußtiefe gesamt (Klautiefe gesamt H) [mm]	40 mm
Emin	Spannweite Innenausziehen (min.) [mm]	100 mm
Emax	Spannweite Innenausziehen (max.) [mm]	260 mm
Tmax	max. Drehmoment [Nm]	150 Nm
Fmax	max. Zugkraft [t]	6 t
Fmax	max. Zugkraft [kN]	60 kN