

# 20-2 2-armiger Universal-Abzieher



ANWENDBILD



DETAILBILD



## BESCHREIBUNG

Der 2-armige Universal-Abzieher wird zum Abziehen von Lagern, Zahnrädern und Scheiben in allen gängigen Größen für Handwerk, Werkstatt und Industrie eingesetzt. Damit lässt sich jedes Bauteil lösen, das auf einer Welle sitzt und von außen frei zugänglich ist. Ausgestattet mit robusten und verstellbaren Standardhaken sorgt der Abzieher-Allrounder sowohl beim Außenabziehen als auch Innenausziehen für eine besonders sichere, zerstörungsfreie Demontage.

## EINSATZBEREICH

Zum Abziehen von Lagern, Zahnrädern und Scheiben in allen gängigen Größen für Handwerk, Werkstatt und Industrie.

## BENEFIT

- Schraubverbindung ermöglicht leichtes Lösen und besonders festes Anziehen der Abzugshaken mit einem Sechskantschlüssel
- Anwendung auch bei exzentrischen Bauteilen durch freibewegliche, auf der Traverse gleitende Abzugshaken
- Sechskantprofil an der Traverse zum sicheren Gegenhalten
- Variable Anpassung an jede Spannweite zwischen 0 mm – 160 mm
- Absichersichere Aufhängung der Klaue im Gleitstück (Armlock Technology)
- Sicheres Aufsetzen der Spindel durch drehbare Spindelspitze sowohl auf glatten Oberflächen als auch bei Zentrierungen (Switch Technology)
- Optional umrüstbar von einem Außenabzieher zu einem Innenauszieher durch Umdrehen der Abzugshaken
- Abrutschsicherung am Spindelkopf für sicheres Arbeiten mit Schraubenschlüssel
- Spindelauslauf zum Schutz des Gewindes

## BEDIENUNG

- Abzugshaken von außen an das abziehende Teil ansetzen
- Klauen unter das Bauteil schieben
- Schraubenschlüssel zur Befestigung der Haken nutzen
- Spindel zur Fixierung manuell auf Druck ziehen
- Sechskant am Spindelkopf mit einer Ratsche oder einem Ringmaulschlüssel in Bewegung setzen, bis das Bauteil gelöst ist

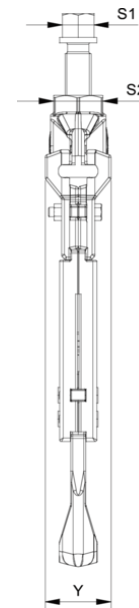
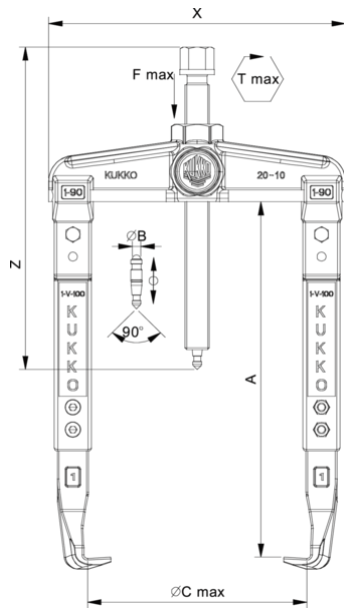
## STAMMDATEN

GTIN	4021176009501
Ursprungsland	DE
Material	Werkzeugstahl
Baureihe	20-Classic
Gewicht Netto [kg]	3,1 kg
Verpackungsinhalt	1 Stück
Verpackungsgesetz	PAP 21
Weltweite Vertriebsfähigkeit	Ja
gegeben	

## ERSATZTEILE

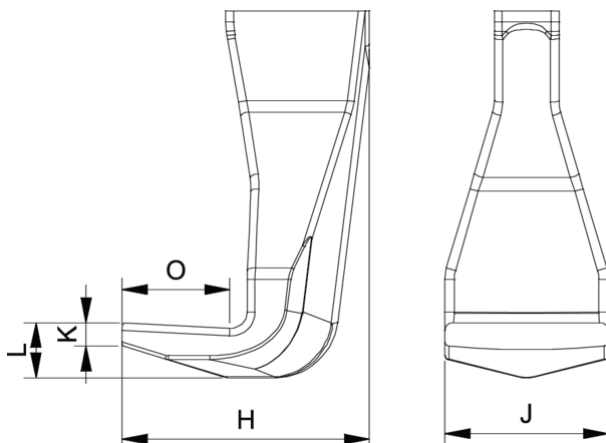
- 2-150-P\_Standard-Abzugshaken
- 621220\_Mechanische Druckspindel
- 20-2-T\_Traverse für 20-2
- 620260\_Zweiseitige Spindelspitze

# 2-armiger Universal-Abzieher

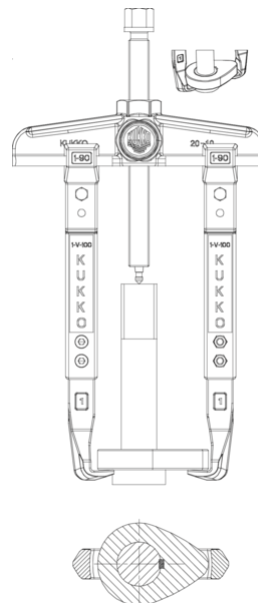


Abkürzung	Attribut	Wert
X	Gesamtbreite [mm]	216 mm
Y	Gesamttiefe [mm]	45 mm
Z	Gesamthöhe [mm]	254 mm
A	Spanntiefe Aussenabzieher [mm]	162 mm
S1	Schlüsselweite Betätigungssechskant [mm]	22 mm
S2	Schlüsselweite Halteseckskant [mm]	36 mm
Cmin	Spannweite Aussenabziehen (min.) [mm]	0 mm
Cmax	Spannweite Aussenabziehen (max.) [mm]	160 mm
K	Hakenfußstärke an der Spitze (Klauenstärke K) [mm]	5 mm
J	Hakenfußbreite (Klauenbreite J) [mm]	24 mm
O	Hakenfußtiefe nutzbar (Klauenstärke nutzbar O) [mm]	15 mm
H	Hakenfußtiefe gesamt (Klauenstärke gesamt H) [mm]	40 mm
Emin	Spannweite Innenausziehen (min.) [mm]	100 mm
Emax	Spannweite Innenausziehen (max.) [mm]	220 mm
Tmax	max. Drehmoment [Nm]	150 Nm
Fmax	max. Zugkraft [t]	6 t
Fmax	max. Zugkraft [kN]	60 kN

Abkürzung	Attribut	Wert
X	Gesamtbreite [mm]	216 mm
Y	Gesamttiefe [mm]	45 mm
Z	Gesamthöhe [mm]	254 mm
A	Spanntiefe Aussenabzieher [mm]	162 mm
S1	Schlüsselweite Betätigungssechskant [mm]	22 mm
S2	Schlüsselweite Halteseckskant [mm]	36 mm
Cmin	Spannweite Aussenabziehen (min.) [mm]	0 mm
Cmax	Spannweite Aussenabziehen (max.) [mm]	160 mm
K	Hakenfußstärke an der Spitze (Klauenstärke K) [mm]	5 mm
J	Hakenfußbreite (Klauenbreite J) [mm]	24 mm
O	Hakenfußtiefe nutzbar (Klauenstärke nutzbar O) [mm]	15 mm
H	Hakenfußtiefe gesamt (Klauenstärke gesamt H) [mm]	40 mm
Emin	Spannweite Innenausziehen (min.) [mm]	100 mm
Emax	Spannweite Innenausziehen (max.) [mm]	220 mm
Tmax	max. Drehmoment [Nm]	150 Nm
Fmax	max. Zugkraft [t]	6 t
Fmax	max. Zugkraft [kN]	60 kN



Abkürzung	Attribut	Wert
X	Gesamtbreite [mm]	216 mm
Y	Gesamttiefe [mm]	45 mm
Z	Gesamthöhe [mm]	254 mm
A	Spanntiefe Aussenabzieher [mm]	162 mm
S1	Schlüsselweite Betätigungssechskant [mm]	22 mm
S2	Schlüsselweite Halteseckskant [mm]	36 mm
Cmin	Spannweite Aussenabziehen (min.) [mm]	0 mm
Cmax	Spannweite Aussenabziehen (max.) [mm]	160 mm
K	Hakenfußstärke an der Spitze (Klauenstärke K) [mm]	5 mm
J	Hakenfußbreite (Klauenbreite J) [mm]	24 mm
O	Hakenfußtiefe nutzbar (Klautiefe nutzbar O) [mm]	15 mm
H	Hakenfußtiefe gesamt (Klautiefe gesamt H) [mm]	40 mm
Emin	Spannweite Innenausziehen (min.) [mm]	100 mm
Emax	Spannweite Innenausziehen (max.) [mm]	220 mm
Tmax	max. Drehmoment [Nm]	150 Nm
Fmax	max. Zugkraft [t]	6 t
Fmax	max. Zugkraft [kN]	60 kN



Abkürzung	Attribut	Wert
X	Gesamtbreite [mm]	216 mm
Y	Gesamttiefe [mm]	45 mm
Z	Gesamthöhe [mm]	254 mm
A	Spanntiefe Aussenabzieher [mm]	162 mm
S1	Schlüsselweite Betätigungssechskant [mm]	22 mm
S2	Schlüsselweite Halteseckskant [mm]	36 mm
Cmin	Spannweite Aussenabziehen (min.) [mm]	0 mm
Cmax	Spannweite Aussenabziehen (max.) [mm]	160 mm
K	Hakenfußstärke an der Spitze (Klauenstärke K) [mm]	5 mm
J	Hakenfußbreite (Klauenbreite J) [mm]	24 mm
O	Hakenfußtiefe nutzbar (Klautiefe nutzbar O) [mm]	15 mm
H	Hakenfußtiefe gesamt (Klautiefe gesamt H) [mm]	40 mm
Emin	Spannweite Innenausziehen (min.) [mm]	100 mm
Emax	Spannweite Innenausziehen (max.) [mm]	220 mm
Tmax	max. Drehmoment [Nm]	150 Nm
Fmax	max. Zugkraft [t]	6 t
Fmax	max. Zugkraft [kN]	60 kN