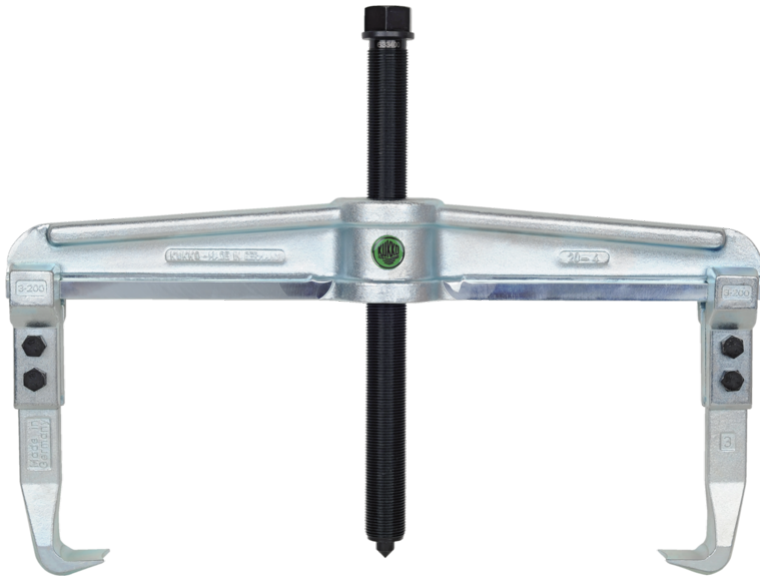


20-4 2-armiger Universal-Abzieher



ANWENDUNGSBILD



DETAILBILD



BESCHREIBUNG

Der 2-armige Universal-Abzieher wird zum Abziehen von Lagern, Zahnrädern und Scheiben in allen gängigen Größen für Handwerk, Werkstatt und Industrie eingesetzt. Damit lässt sich jedes Bauteil lösen, das auf einer Welle sitzt und von außen frei zugänglich ist. Ausgestattet mit robusten und verstellbaren Standardhaken sorgt der Abzieher-Allrounder sowohl beim Außenabziehen als auch Innenausziehen für eine besonders sichere, zerstörungsfreie Demontage.

EINSATZBEREICH

Zum Abziehen von Lagern, Zahnrädern und Scheiben in allen gängigen Größen für Handwerk, Werkstatt und Industrie.

BENEFIT

- Schraubverbindung ermöglicht leichtes Lösen und besonders festes Anziehen der Abzugshaken mit einem Sechskantschlüssel
- Anwendung auch bei exzentrischen Bauteilen durch freibewegliche, auf der Traverse gleitende Abzugshaken
- Sechskantprofil an der Traverse zum sicheren Gegenhalten
- Variable Anpassung an jede Spannweite zwischen 15 mm – 520 mm
- Abschersichere Aufhängung der Klaue im Gleitstück (Armlock Technology)
- Sicheres Aufsetzen der Spindel durch drehbare Spindelspitze sowohl auf glatten Oberflächen als auch bei Zentrierungen (Switch Technology)
- Optional umrüstbar von einem Außenabzieher zu einem Innenauszieher durch Umdrehen der Abzugshaken
- Abrutschsicherung am Spindelkopf für sicheres Arbeiten mit Schraubenschlüssel
- Spindelauslauf zum Schutz des Gewindes

BEDIENUNG

- Abzugshaken von außen an das abzuziehende Teil ansetzen
- Klauen unter das Bauteil schieben
- Schraubenschlüssel zur Befestigung der Haken nutzen
- Spindel zur Fixierung manuell auf Druck ziehen
- Sechskant am Spindelkopf mit einer Ratsche oder einem Ringmaulschlüssel in Bewegung setzen, bis das Bauteil gelöst ist

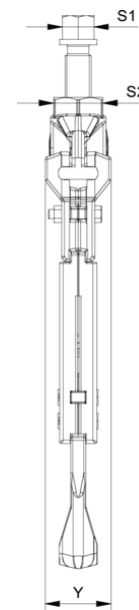
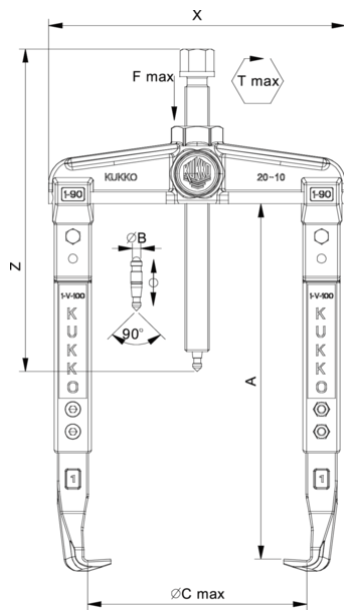
STAMMDATEN

GTIN	4021176009761
Ursprungsland	DE
Material	Werkzeugstahl
Baureihe	20-Classic
Gewicht Netto [kg]	14 kg
Verpackungsinhalt	1 Stück
Verpackungsgesetz	PAP 21
Weltweite Vertriebsfähigkeit	Ja
gegeben	

ERSATZTEILE

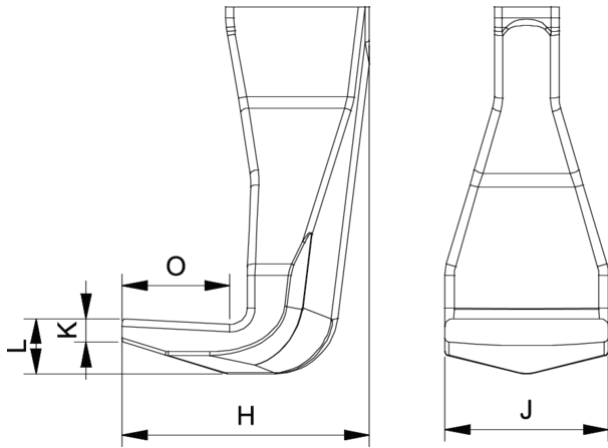
- 3-200-P_Standard-Abzugshaken
- 20-4-T_Traverse für 20-4
- 633400_Mechanische Druckspindel
- 633370_Zweiseitige Spindelspitze

2-armiger Universal-Abzieher

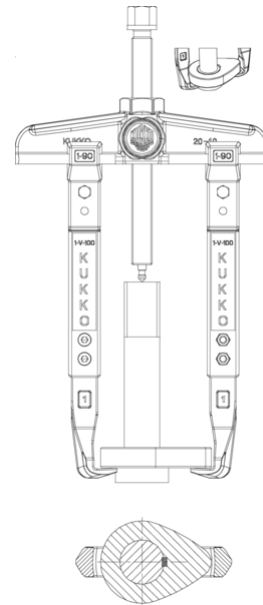


Abkürzung	Attribut	Wert
X	Gesamtbreite [mm]	600 mm
Y	Gesamttiefe [mm]	85 mm
Z	Gesamthöhe [mm]	451 mm
A	Spanntiefe Aussenabzieher [mm]	209 mm
S1	Schlüsselweite Betätigungssechskant [mm]	36 mm
Cmin	Spannweite Aussenabziehen (min.) [mm]	15 mm
Cmax	Spannweite Aussenabziehen (max.) [mm]	520 mm
K	Hakenfußstärke an der Spitze (Klauenstärke K) [mm]	4 mm
J	Hakenfußbreite (Klauenbreite J) [mm]	35 mm
O	Hakenfußtiefe nutzbar (Klautiefe nutzbar O) [mm]	32,5 mm
H	Hakenfußtiefe gesamt (Klautiefe gesamt H) [mm]	67 mm
L	Klauenstärke gesamt (L+1 mm) [mm]: (Klauenabstand zur Grundfläche)	20 mm
Emin	Spannweite Innenausziehen (min.) [mm]	200 mm
Emax	Spannweite Innenausziehen (max.) [mm]	590 mm
Tmax	max. Drehmoment [Nm]	400 Nm
Fmax	max. Zugkraft [t]	12 t
Fmax	max. Zugkraft [kN]	120 kN

Abkürzung	Attribut	Wert
X	Gesamtbreite [mm]	600 mm
Y	Gesamttiefe [mm]	85 mm
Z	Gesamthöhe [mm]	451 mm
A	Spanntiefe Aussenabzieher [mm]	209 mm
S1	Schlüsselweite Betätigungssechskant [mm]	36 mm
Cmin	Spannweite Aussenabziehen (min.) [mm]	15 mm
Cmax	Spannweite Aussenabziehen (max.) [mm]	520 mm
K	Hakenfußstärke an der Spitze (Klauenstärke K) [mm]	4 mm
J	Hakenfußbreite (Klauenbreite J) [mm]	35 mm
O	Hakenfußtiefe nutzbar (Klautiefe nutzbar O) [mm]	32,5 mm
H	Hakenfußtiefe gesamt (Klautiefe gesamt H) [mm]	67 mm
L	Klauenstärke gesamt (L+1 mm) [mm]: (Klauenabstand zur Grundfläche)	20 mm
Emin	Spannweite Innenausziehen (min.) [mm]	200 mm
Emax	Spannweite Innenausziehen (max.) [mm]	590 mm
Tmax	max. Drehmoment [Nm]	400 Nm
Fmax	max. Zugkraft [t]	12 t
Fmax	max. Zugkraft [kN]	120 kN



Abkürzung	Attribut	Wert
X	Gesamtbreite [mm]	600 mm
Y	Gesamttiefe [mm]	85 mm
Z	Gesamthöhe [mm]	451 mm
A	Spanntiefe Aussenabzieher [mm]	209 mm
S1	Schlüsselweite Betätigungssechskant [mm]	36 mm
Cmin	Spannweite Aussenabziehen (min.) [mm]	15 mm
Cmax	Spannweite Aussenabziehen (max.) [mm]	520 mm
K	Hakenfußstärke an der Spitze (Klauenstärke K) [mm]	4 mm
J	Hakenfußbreite (Klauenbreite J) [mm]	35 mm
O	Hakenfußtiefe nutzbar (Klautiefe nutzbar O) [mm]	32,5 mm
H	Hakenfußtiefe gesamt (Klautiefe gesamt H) [mm]	67 mm
L	Klauenstärke gesamt (L+1mm) [mm]: (Klauenabstand zur Grundfläche)	20 mm
Emin	Spannweite Innenausziehen (min.) [mm]	200 mm
Emax	Spannweite Innenausziehen (max.) [mm]	590 mm
Tmax	max. Drehmoment [Nm]	400 Nm
Fmax	max. Zugkraft [t]	12 t
Fmax	max. Zugkraft [kN]	120 kN



Abkürzung	Attribut	Wert
X	Gesamtbreite [mm]	600 mm
Y	Gesamttiefe [mm]	85 mm
Z	Gesamthöhe [mm]	451 mm
A	Spanntiefe Aussenabzieher [mm]	209 mm
S1	Schlüsselweite Betätigungssechskant [mm]	36 mm
Cmin	Spannweite Aussenabziehen (min.) [mm]	15 mm
Cmax	Spannweite Aussenabziehen (max.) [mm]	520 mm
K	Hakenfußstärke an der Spitze (Klauenstärke K) [mm]	4 mm
J	Hakenfußbreite (Klauenbreite J) [mm]	35 mm
O	Hakenfußtiefe nutzbar (Klautiefe nutzbar O) [mm]	32,5 mm
H	Hakenfußtiefe gesamt (Klautiefe gesamt H) [mm]	67 mm
L	Klauenstärke gesamt (L+1mm) [mm]: (Klauenabstand zur Grundfläche)	20 mm
Emin	Spannweite Innenausziehen (min.) [mm]	200 mm
Emax	Spannweite Innenausziehen (max.) [mm]	590 mm
Tmax	max. Drehmoment [Nm]	400 Nm
Fmax	max. Zugkraft [t]	12 t
Fmax	max. Zugkraft [kN]	120 kN