

# 20-20-S 2-armiger Universal-Abzieher mit schmalen Abzugshaken



## BESCHREIBUNG

Der 2-armige Universal-Abzieher mit schmalen Abzugshaken wird zum sicheren Abziehen von Lagern, Zahnrädern und Scheiben in allen gängigen Größen für Handwerk, Werkstatt und Industrie eingesetzt. Damit lässt sich jedes Bauteil lösen, das auf einer Welle sitzt und von außen frei zugänglich ist. Die schmalen Abzugshaken sorgen dafür, dass auch enge und schlecht zugängliche Zwischenräume erreicht werden.

## EINSATZBEREICH

Zum sicheren Abziehen von Lagern, Zahnrädern und Scheiben in allen gängigen Größen für Handwerk, Werkstatt und Industrie.

## BENEFIT

- Schmale Abzugshaken greifen optimal bei engen und schlecht zugänglichen Stellen
- Schraubverbindung ermöglicht leichtes Lösen und besonders festes Anziehen der Abzugshaken mit einem Sechskantschlüssel
- Anwendung auch bei exzentrischen Bauteilen durch freibewegliche, auf der Traverse gleitende Abzugshaken
- Sechskantprofil an der Traverse zum sicheren Gegenhalten
- Variable Anpassung an jede Spannweite zwischen 16 mm – 200 mm
- Abschersichere Aufhängung der Klaue im Gleitstück (Armlock Technology)
- Sicheres Aufsetzen der Spindel durch drehbare Spindelspitze sowohl auf glatten Oberflächen als auch bei Zentrierungen (Switch Technology)
- Optional umrüstbar von einem Außenabzieher zu einem Innenauszieher durch Umdrehen der Abzugshaken
- Abrutschsicherung am Spindelkopf für sicheres Arbeiten mit Schraubenschlüssel
- Spindelauslauf zum Schutz des Gewindes

## BEDIENUNG

- Abzugshaken von außen an das abziehende Teil ansetzen
- Klauen unter das Bauteil schieben
- Schraubenschlüssel zur Befestigung der Haken nutzen
- Spindel zur Fixierung manuell auf Druck ziehen
- Sechskant am Spindelkopf mit einer Ratsche oder einem Ringmaulschlüssel in Bewegung setzen, bis das Bauteil gelöst ist

## ANWENDUNGSBILD



## DETAILBILD



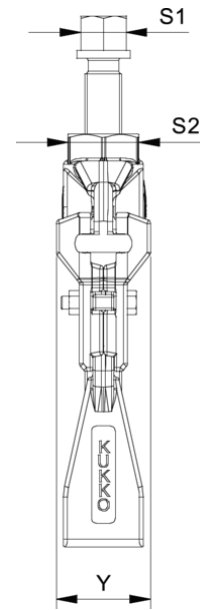
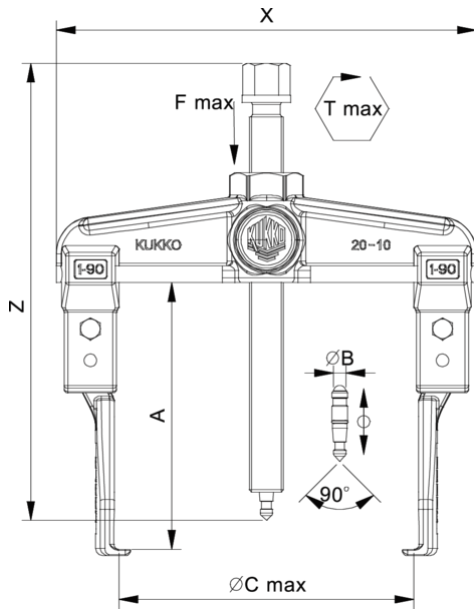
## STAMMDATEN

GTIN	4021176727443
Ursprungsland	DE
Material	Werkzeugstahl
Baureihe	20-S
Gewicht Netto [kg]	3,285 kg
Verpackungsinhalt	1 Stück
Verpackungsgesetz	PAP 21
Weltweite Vertriebsfähigkeit gegeben	Ja

## ERSATZTEILE

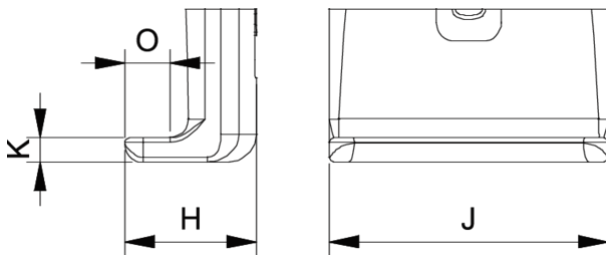
- 2-151-P\_schmale Abzugshaken
- 621220\_Mechanische Druckspindel
- 20-20-T\_Traverse für 20-20
- 620260\_Zweiseitige Spindelspitze

# 2-armiger Universal-Abzieher mit schmalen Abzugshaken



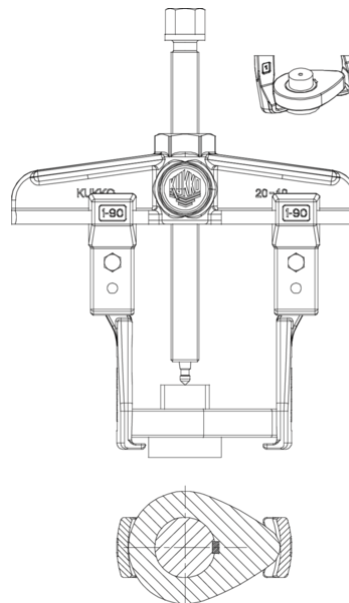
Abkürzung	Attribut	Wert
X	Gesamtbreite [mm]	260 mm
Y	Gesamttiefe [mm]	45 mm
Z	Gesamthöhe [mm]	254 mm
A	Spanntiefe Aussenabzieher [mm]	150 mm
S1	Schlüsselweite Betätigungssechskant [mm]	22 mm
S2	Schlüsselweite Haltesechskant [mm]	36 mm
Cmin	Spannweite Aussenabziehen (min.) [mm]	16 mm
Cmax	Spannweite Aussenabziehen (max.) [mm]	200 mm
K	Hakenfußstärke an der Spitze (Klauenstärke K) [mm]	4 mm
J	Hakenfußbreite (Klauenbreite J) [mm]	32 mm
O	Hakenfußtiefe nutzbar (Klauenstärke O) [mm]	12 mm
H	Hakenfußtiefe gesamt (Klauenstärke gesamt H) [mm]	20 mm
L	Klauenstärke gesamt (L+1mm) [mm]: (Klauenabstand zur Grundfläche)	4 mm
Emin	Spannweite Innenausziehen (min.) [mm]	100 mm
Emax	Spannweite Innenausziehen (max.) [mm]	260 mm
Tmax	max. Drehmoment [Nm]	120 Nm
Fmax	max. Zugkraft [t]	5 t
Fmax	max. Zugkraft [kN]	50 kN

Abkürzung	Attribut	Wert
X	Gesamtbreite [mm]	260 mm
Y	Gesamttiefe [mm]	45 mm
Z	Gesamthöhe [mm]	254 mm
A	Spanntiefe Aussenabzieher [mm]	150 mm
S1	Schlüsselweite Betätigungssechskant [mm]	22 mm
S2	Schlüsselweite Haltesechskant [mm]	36 mm
Cmin	Spannweite Aussenabziehen (min.) [mm]	16 mm
Cmax	Spannweite Aussenabziehen (max.) [mm]	200 mm
K	Hakenfußstärke an der Spitze (Klauenstärke K) [mm]	4 mm
J	Hakenfußbreite (Klauenbreite J) [mm]	32 mm
O	Hakenfußtiefe nutzbar (Klauenstärke O) [mm]	12 mm
H	Hakenfußtiefe gesamt (Klauenstärke gesamt H) [mm]	20 mm
L	Klauenstärke gesamt (L+1mm) [mm]: (Klauenabstand zur Grundfläche)	4 mm
Emin	Spannweite Innenausziehen (min.) [mm]	100 mm
Emax	Spannweite Innenausziehen (max.) [mm]	260 mm
Tmax	max. Drehmoment [Nm]	120 Nm
Fmax	max. Zugkraft [t]	5 t
Fmax	max. Zugkraft [kN]	50 kN



Abkürzung	Attribut	Wert
X	Gesamtbreite [mm]	260 mm
Y	Gesamttiefe [mm]	45 mm
Z	Gesamthöhe [mm]	254 mm

A	Spanntiefe Aussenabzieher [mm]	150 mm
S1	Schlüsselweite Betätigungssechskant [mm]	22 mm
S2	Schlüsselweite Halteseckskant [mm]	36 mm
Cmin	Spannweite Aussenabziehen (min.) [mm]	16 mm
Cmax	Spannweite Aussenabziehen (max.) [mm]	200 mm
K	Hakenfußstärke an der Spitze (Klauenstärke K) [mm]	4 mm
J	Hakenfußbreite (Klauenbreite J) [mm]	32 mm
O	Hakenfußtiefe nutzbar (Klautiefe nutzbar O) [mm]	12 mm
H	Hakenfußtiefe gesamt (Klautiefe gesamt H) [mm]	20 mm
L	Klauenstärke gesamt (L+1 mm) [mm]: (Klauenabstand zur Grundfläche)	4 mm
Emin	Spannweite Innenausziehen (min.) [mm]	100 mm
Emax	Spannweite Innenausziehen (max.) [mm]	260 mm
Tmax	max. Drehmoment [Nm]	120 Nm
Fmax	max. Zugkraft [t]	5 t
Fmax	max. Zugkraft [kN]	50 kN



Abkürzung	Attribut	Wert
X	Gesamtbreite [mm]	260 mm
Y	Gesamttiefe [mm]	45 mm
Z	Gesamthöhe [mm]	254 mm
A	Spanntiefe Aussenabzieher [mm]	150 mm
S1	Schlüsselweite Betätigungssechskant [mm]	22 mm
S2	Schlüsselweite Halteseckskant [mm]	36 mm
Cmin	Spannweite Aussenabziehen (min.) [mm]	16 mm
Cmax	Spannweite Aussenabziehen (max.) [mm]	200 mm
K	Hakenfußstärke an der Spitze (Klauenstärke K) [mm]	4 mm
J	Hakenfußbreite (Klauenbreite J) [mm]	32 mm
O	Hakenfußtiefe nutzbar (Klautiefe nutzbar O) [mm]	12 mm
H	Hakenfußtiefe gesamt (Klautiefe gesamt H) [mm]	20 mm
L	Klauenstärke gesamt (L+1 mm) [mm]: (Klauenabstand zur Grundfläche)	4 mm
Emin	Spannweite Innenausziehen (min.) [mm]	100 mm
Emax	Spannweite Innenausziehen (max.) [mm]	260 mm
Tmax	max. Drehmoment [Nm]	120 Nm
Fmax	max. Zugkraft [t]	5 t
Fmax	max. Zugkraft [kN]	50 kN