

20-10-S-T 2-armiger Universal-Abzieher mit extrem schmalen Abzugshaken



BESCHREIBUNG

Der 2-armige Universal-Abzieher mit extrem schmalen Abzugshaken und trapezförmiger Auflagefläche an der Klaue wird zum sicheren Abziehen von Getriebezahnradern, Lagern, Ritzeln, Synchronkörpern sowie ähnlichen Bauteilen eingesetzt. Damit lässt sich jedes Bauteil lösen, das auf einer Welle sitzt und von außen frei zugänglich ist. Die besondere Bauform der Abzugshaken sorgt dafür, dass auch sehr enge und schlecht zugängliche Zwischenräume erreicht werden.

EINSATZBEREICH

Zum sicheren Abziehen von Getriebezahnradern, Lagern, Ritzeln, Synchronkörpern sowie ähnlichen Bauteilen.

BENEFIT

- Die extrem schlanke Bauform der Abzugshaken greift optimal bei engen und schlecht zugänglichen Stellen
- Schraubverbindung ermöglicht leichtes Lösen und besonders festes Anziehen der Abzugshaken mit einem Sechskantschlüssel
- Anwendung auch bei exzentrischen Bauteilen durch freibewegliche, auf der Traverse gleitende Abzugshaken
- Sechskantprofil an der Traverse zum sicheren Gegenhalten
- Variable Anpassung an jede Spannweite zwischen 16 mm – 120 mm
- Abschersichere Aufhängung der Klaue im Gleitstück (Armlock Technology)
- Sicheres Aufsetzen der Spindel durch drehbare Spindelspitze sowohl auf glatten Oberflächen als auch bei Zentrierungen (Switch Technology)
- Optional umrüstbar von einem Außenabzieher zu einem Innenauszieher durch Umdrehen der Abzugshaken
- Abrutschsicherung am Spindelkopf für sicheres Arbeiten mit Schraubenschlüssel
- Spindelauslauf zum Schutz des Gewindes

BEDIENUNG

- Abzugshaken von außen an das abziehende Teil ansetzen
- Klauen unter das Bauteil schieben
- Schraubenschlüssel zur Befestigung der Haken nutzen
- Spindel zur Fixierung manuell auf Druck ziehen
- Sechskant am Spindelkopf mit einer Ratsche oder Ringmaulschlüssel in Bewegung setzen, bis das Bauteil gelöst ist

ANWENDUNGSBILD



DETAILBILD



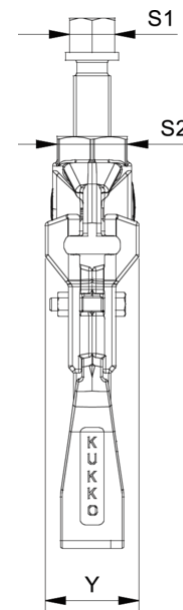
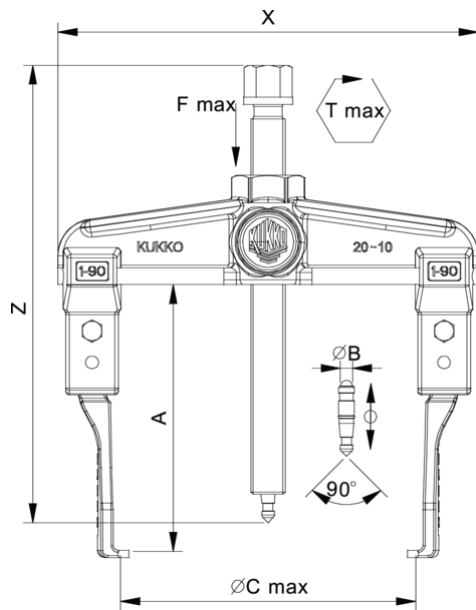
STAMMDATEN

GTIN	4021176201097
Ursprungsland	DE
Material	Werkzeugstahl
Baureihe	20-S-T
Gewicht Netto [kg]	1,32 kg
Verpackungsinhalt	1 Stück
Verpackungsgesetz	PAP 21
Weltweite Vertriebsfähigkeit gegeben	Ja

ERSATZTEILE

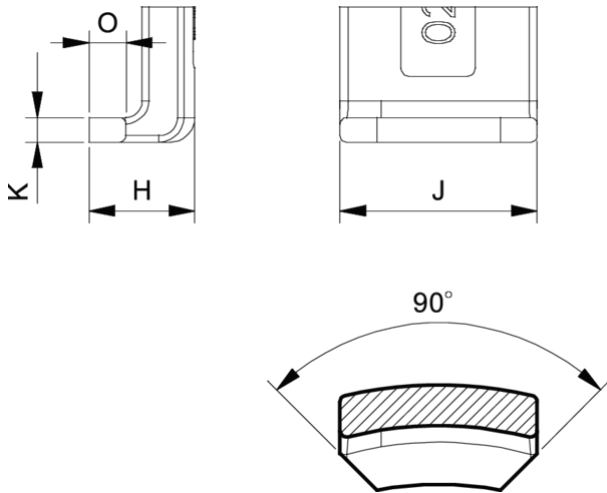
- 1-94-P_Extrem schmale Abzugshaken (Paar)
- 614160_Mechanische Druckspindel
- 20-10-T_Traverse für 20-10

2-armiger Universal-Abzieher mit extrem schmalen Abzugshaken

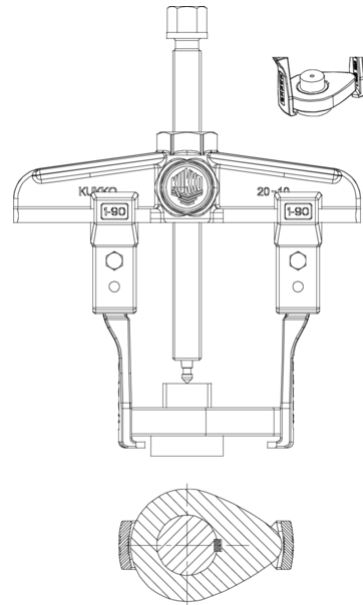


Abkürzung	Attribut	Wert
X	Gesamtbreite [mm]	172 mm
Y	Gesamttiefe [mm]	45 mm
Z	Gesamthöhe [mm]	183 mm
A	Spanntiefe Aussenabzieher [mm]	100 mm
S1	Schlüsselweite Betätigungssechskant [mm]	17 mm
S2	Schlüsselweite Halteseckskant [mm]	27 mm
Cmin	Spannweite Aussenabziehen (min.) [mm]	16 mm
Cmax	Spannweite Aussenabziehen (max.) [mm]	120 mm
K	Hakenfußstärke an der Spitze (Klauenstärke K) [mm]	3 mm
J	Hakenfußbreite (Klauenbreite J) [mm]	24 mm
O	Hakenfußtiefe nutzbar (Klautiefe nutzbar O) [mm]	7 mm
H	Hakenfußtiefe gesamt (Klautiefe gesamt H) [mm]	14 mm
L	Klauenstärke gesamt (L+1mm) [mm]: (Klauenabstand zur Grundfläche)	3 mm
Emin	Spannweite Innenausziehen (min.) [mm]	70 mm
Emax	Spannweite Innenausziehen (max.) [mm]	180 mm
Tmax	max. Drehmoment [Nm]	35 Nm
Fmax	max. Zugkraft [t]	2,5 t
Fmax	max. Zugkraft [kN]	25 kN

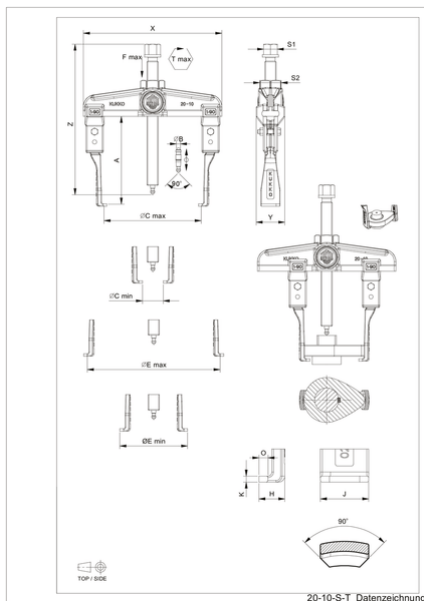
Abkürzung	Attribut	Wert
X	Gesamtbreite [mm]	172 mm
Y	Gesamttiefe [mm]	45 mm
Z	Gesamthöhe [mm]	183 mm
A	Spanntiefe Aussenabzieher [mm]	100 mm
S1	Schlüsselweite Betätigungssechskant [mm]	17 mm
S2	Schlüsselweite Halteseckskant [mm]	27 mm
Cmin	Spannweite Aussenabziehen (min.) [mm]	16 mm
Cmax	Spannweite Aussenabziehen (max.) [mm]	120 mm
K	Hakenfußstärke an der Spitze (Klauenstärke K) [mm]	3 mm
J	Hakenfußbreite (Klauenbreite J) [mm]	24 mm
O	Hakenfußtiefe nutzbar (Klautiefe nutzbar O) [mm]	7 mm
H	Hakenfußtiefe gesamt (Klautiefe gesamt H) [mm]	14 mm
L	Klauenstärke gesamt (L+1mm) [mm]: (Klauenabstand zur Grundfläche)	3 mm
Emin	Spannweite Innenausziehen (min.) [mm]	70 mm
Emax	Spannweite Innenausziehen (max.) [mm]	180 mm
Tmax	max. Drehmoment [Nm]	35 Nm
Fmax	max. Zugkraft [t]	2,5 t
Fmax	max. Zugkraft [kN]	25 kN



Abkürzung	Attribut	Wert
X	Gesamtbreite [mm]	172 mm
Y	Gesamttiefe [mm]	45 mm
Z	Gesamthöhe [mm]	183 mm
A	Spanntiefe Aussenabzieher [mm]	100 mm
S1	Schlüsselweite Betätigungssechskant [mm]	17 mm
S2	Schlüsselweite Halteseckskant [mm]	27 mm
Cmin	Spannweite Aussenabziehen (min.) [mm]	16 mm
Cmax	Spannweite Aussenabziehen (max.) [mm]	120 mm
K	Hakenfußstärke an der Spitze (Klauenstärke K) [mm]	3 mm
J	Hakenfußbreite (Klauenbreite J) [mm]	24 mm
O	Hakenfußtiefe nutzbar (Klautiefe nutzbar O) [mm]	7 mm
H	Hakenfußtiefe gesamt (Klautiefe gesamt H) [mm]	14 mm
L	Klauenstärke gesamt (L+1 mm) [mm]: (Klauenabstand zur Grundfläche)	3 mm
Emin	Spannweite Innenausziehen (min.) [mm]	70 mm
Emax	Spannweite Innenausziehen (max.) [mm]	180 mm
Tmax	max. Drehmoment [Nm]	35 Nm
Fmax	max. Zugkraft [t]	2,5 t
Fmax	max. Zugkraft [kN]	25 kN



Abkürzung	Attribut	Wert
X	Gesamtbreite [mm]	172 mm
Y	Gesamttiefe [mm]	45 mm
Z	Gesamthöhe [mm]	183 mm
A	Spanntiefe Aussenabzieher [mm]	100 mm
S1	Schlüsselweite Betätigungssechskant [mm]	17 mm
S2	Schlüsselweite Halteseckskant [mm]	27 mm
Cmin	Spannweite Aussenabziehen (min.) [mm]	16 mm
Cmax	Spannweite Aussenabziehen (max.) [mm]	120 mm
K	Hakenfußstärke an der Spitze (Klauenstärke K) [mm]	3 mm
J	Hakenfußbreite (Klauenbreite J) [mm]	24 mm
O	Hakenfußtiefe nutzbar (Klautiefe nutzbar O) [mm]	7 mm
H	Hakenfußtiefe gesamt (Klautiefe gesamt H) [mm]	14 mm
L	Klauenstärke gesamt (L+1 mm) [mm]: (Klauenabstand zur Grundfläche)	3 mm
Emin	Spannweite Innenausziehen (min.) [mm]	70 mm
Emax	Spannweite Innenausziehen (max.) [mm]	180 mm
Tmax	max. Drehmoment [Nm]	35 Nm
Fmax	max. Zugkraft [t]	2,5 t
Fmax	max. Zugkraft [kN]	25 kN



Abkürzung	Attribut	Wert
X	Gesamtbreite [mm]	172 mm
Y	Gesamttiefe [mm]	45 mm
Z	Gesamthöhe [mm]	183 mm
A	Spanntiefe Aussenabzieher [mm]	100 mm
S1	Schlüsselweite Betätigungssechskant [mm]	17 mm

S2	Schlüsselweite Halteschskant [mm]	27 mm
Cmin	Spannweite Aussenabziehen (min.) [mm]	16 mm
Cmax	Spannweite Aussenabziehen (max.) [mm]	120 mm
K	Hakenfußstärke an der Spitze (Klauenstärke K) [mm]	3 mm
J	Hakenfußbreite (Klauenbreite J) [mm]	24 mm
O	Hakenfußtiefe nutzbar (Klautiefe nutzbar O) [mm]	7 mm
H	Hakenfußtiefe gesamt (Klautiefe gesamt H) [mm]	14 mm
L	Klauenstärke gesamt (L+1mm) [mm]: (Klauenabstand zur Grundfläche)	3 mm
Emin	Spannweite Innenausziehen (min.) [mm]	70 mm
Emax	Spannweite Innenausziehen (max.) [mm]	180 mm
Tmax	max. Drehmoment [Nm]	35 Nm
Fmax	max. Zugkraft [t]	2,5 t
Fmax	max. Zugkraft [kN]	25 kN