

# 21-4-E Segment-Innenauszieher



## ANWENDUNGSBILD



## DETAILBILD



## BESCHREIBUNG

Die Segment-Innenauszieher der Baureihe 21-E werden zum Ausziehen plan aufliegender Lager, Lageraußenringe, Buchsen und Dichtungen in Handwerk, Werkstatt und Industrie eingesetzt. Die segmentierte Ausführung mit extra feinen Greifkanten erlaubt das sichere Ausziehen plan aufliegender Teile. Die Baureihe 21 überzeugt durch ihre Kompatibilität und Anwendungsvielfalt. Je nach Anwendungsfall gibt es zahlreiche Varianten der Segment-Innenauszieher. Sie werden entweder gemeinsam mit Gegenstützen oder mit Gleithämmern genutzt.

## EINSATZBEREICH

Zum Ausziehen plan aufliegender Lager, Lageraußenringe, Buchsen und Dichtungen in Handwerk, Werkstatt und Industrie.

## BENEFIT

- Durch ihre Segmentierung und feine Spindel eignet sich der Segment-Auszieher ideal zum präzisen und schonenden Arbeiten
- Durch die mechanische Spindel werden selbst dicht auf der Rückwand sitzende Lager sicher und schnell ausgezogen
- Formgebung sorgt bei Lagern oder Innenringen, die ein Sackloch bilden, für ein sicheres Greifen beim Aufsitzen und Ausschwenken
- Die unter Umständen benötigten Gewindeadapter für Innenauszieher sind im Lieferumfang der Gegenstützen und Gleithämmer enthalten

## BEDIENUNG

- Innen-Durchmesser des Kugellagers ermitteln und passenden Innenauszieher wählen
- Innenauszieher in die Bohrung einführen und Spannmutter anziehen
- Bei vorhandener Stützfläche Gegenstütze wählen, ansonsten Gleithammer wählen

### Bedienung mit Gegenstütze:

- Gegenstütze auf dem Gehäuse abstützen und auf die Keilspindel des Innenausziehers schrauben
- Griff der Gegenstütze festhalten und das Lager durch Anziehen der Mutter sicher herausziehen
- Beim Ausziehen Spannmutter nachspannen

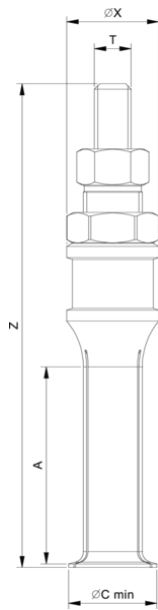
### Bedienung mit Gleithammer:

- Gleithammerstange auf die Keilspindel des Innenausziehers verschrauben
- Gleithammer mittels schlagender Bewegung nutzen, um Lager herauszuziehen

## STAMMDATEN

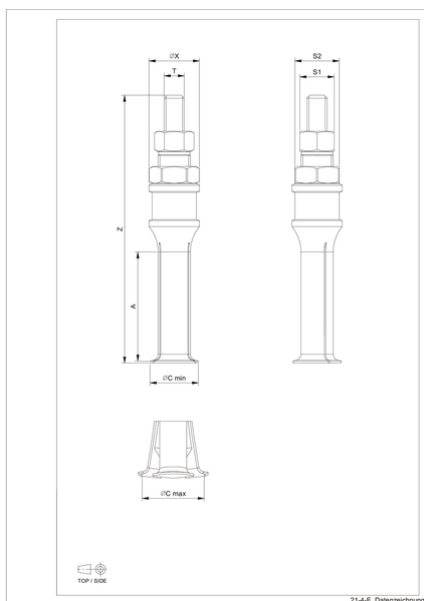
GTIN	4021176909191
Ursprungsland	DE
Material	Werkzeugstahl
Baureihe	21-E
Gewicht Netto [kg]	0,25 kg
Verpackungsinhalt	1 Stück
Verpackungsgesetz	PAP 21
Weltweite Vertriebsfähigkeit gegeben	Ja

# Segment-Innenauszieher



Abkürzung	Attribut	Wert
Z	Gesamthöhe [mm]	135 mm
S1	Schlüsselweite Betätigungssechskant [mm]	17 mm
S2	Schlüsselweite Halteseckskant [mm]	22 mm
Emin	Spannweite Innenausziehen (min.) [mm]	24 mm
Emax	Spannweite Innenausziehen (max.) [mm]	34 mm
X	Durchmesser des Abziehers [mm]	25 mm
T	Aufnahmegewinde [Nennmaß]	M10

Abkürzung	Attribut	Wert
Z	Gesamthöhe [mm]	135 mm
S1	Schlüsselweite Betätigungssechskant [mm]	17 mm
S2	Schlüsselweite Halteseckskant [mm]	22 mm
Emin	Spannweite Innenausziehen (min.) [mm]	24 mm
Emax	Spannweite Innenausziehen (max.) [mm]	34 mm
X	Durchmesser des Abziehers [mm]	25 mm
T	Aufnahmegewinde [Nennmaß]	M10



Abkürzung	Attribut	Wert
Z	Gesamthöhe [mm]	135 mm
S1	Schlüsselweite Betätigungssechskant [mm]	17 mm
S2	Schlüsselweite Halteseckskant [mm]	22 mm

Emin	Spannweite Innenausziehen (min.) [mm]	24 mm
Emax	Spannweite Innenausziehen (max.) [mm]	34 mm
X	Durchmesser des Abziehers [mm]	25 mm
T	Aufnahmegewinde [Nennmaß]	M10