

# 20-10-2 2-armiger Universal-Abzieher mit verlängerten Abzugshaken



## BESCHREIBUNG

Der 2-armige Universal-Abzieher mit verlängerten Abzugshaken wird zum Abziehen von tiefsitzenden Lagern, Zahnrädern und Scheiben in allen gängigen Größen für Handwerk, Werkstatt und Industrie eingesetzt. Damit lässt sich jedes Bauteil lösen, das auf einer Welle sitzt und von außen frei zugänglich ist. Ausgestattet mit robusten und verstellbaren Standardhaken sorgt der Abzieher-Allrounder sowohl beim Außenabziehen als auch Innenausziehen für eine besonders sichere, zerstörungsfreie Demontage.

## EINSATZBEREICH

Zum Abziehen von Lagern, Zahnrädern und Scheiben in allen gängigen Größen für Handwerk, Werkstatt und Industrie.

## BENEFIT

- Schraubverbindung ermöglicht leichtes Lösen und besonders festes Anziehen der Abzugshaken mit einem Sechskantschlüssel
- Anwendung auch bei exzentrischen Bauteilen durch freibewegliche, auf der Traverse gleitende Abzugshaken
- Sechskantprofil an der Traverse zum sicheren Gegenhalten
- Variable Anpassung an jede Spannweite zwischen 0 mm – 120 mm
- Abschersichere Aufhängung der Klaue im Gleitstück (Armlock Technology)
- Sicheres Aufsetzen der Spindel durch drehbare Spindelspitze sowohl auf glatten Oberflächen als auch bei Zentrierungen (Switch Technology)
- Optional umrüstbar von einem Außenabzieher zu einem Innenauszieher durch Umdrehen der Abzugshaken
- Abrutschsicherung am Spindelkopf für sicheres Arbeiten mit Schraubenschlüssel
- Spindelauslauf zum Schutz des Gewindes

## BEDIENUNG

- Abzugshaken von außen an das abziehende Teil ansetzen
- Klauen unter das Bauteil schieben
- Schraubenschlüssel zur Befestigung der Haken nutzen
- Spindel zur Fixierung manuell auf Druck ziehen
- Sechskant am Spindelkopf mit einer Ratsche oder einem Ringmaulschlüssel in Bewegung setzen, bis das Bauteil gelöst ist

## ANWENDUNGSBILD



## DETAILBILD



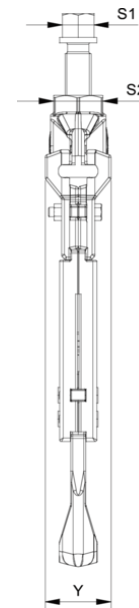
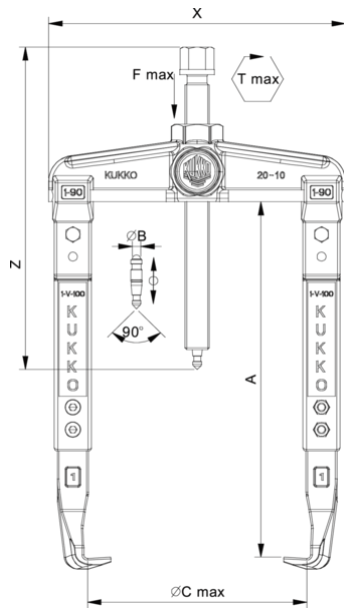
## STAMMDATEN

|                              |               |
|------------------------------|---------------|
| GTIN                         | 4021176466496 |
| Ursprungsland                | DE            |
| Material                     | Werkzeugstahl |
| Baureihe                     | 20-Classic    |
| Gewicht Netto [kg]           | 2,13 kg       |
| Verpackungsinhalt            | 1 Stück       |
| Verpackungsgesetz            | PAP 21        |
| Weltweite Vertriebsfähigkeit | Ja            |
| gegeben                      |               |

## ERSATZTEILE

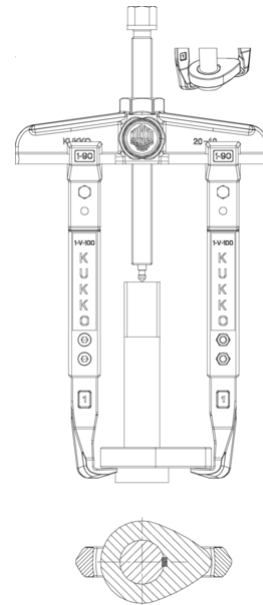
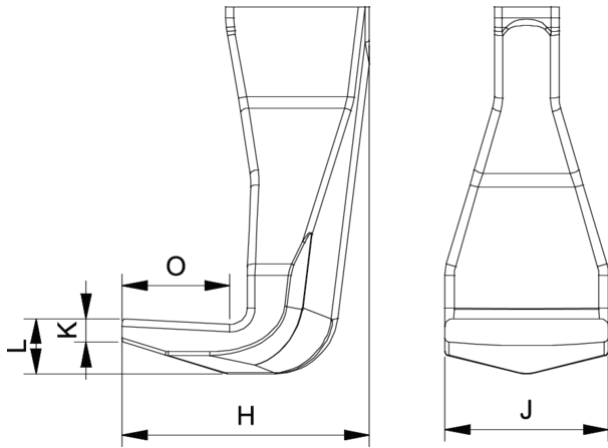
- 1-190-P\_Standard-Abzugshaken
- 1-V-100-P\_2 Abzugshakenverlängerungen (Paar)
- 614160\_Mechanische Druckspindel
- 20-10-T\_Traverse für 20-10

# 2-armiger Universal-Abzieher mit verlängerten Abzugshaken



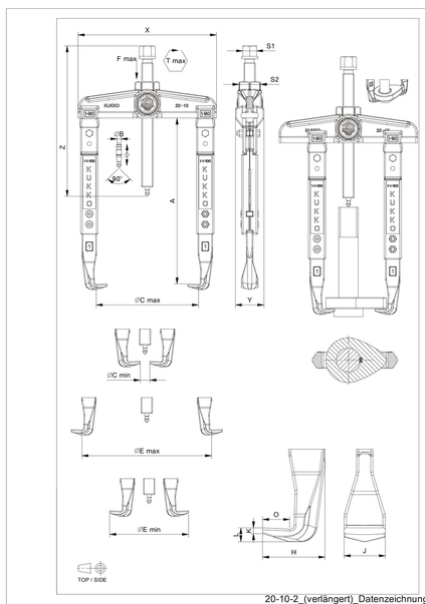
| Abkürzung | Attribut   | Wert    |
|-----------|--|---------|
| X         | Gesamtbreite [mm]  | 172 mm  |
| Z         | Gesamthöhe [mm]  | 183 mm  |
| A         | Spanntiefe Aussenabzieher [mm]                                     | 200 mm  |
| S1        | Schlüsselweite Betätigungssechskant [mm]                           | 17 mm   |
| S2        | Schlüsselweite Halteseckskant [mm]                                 | 27 mm   |
| Cmin      | Spannweite Aussenabziehen (min.) [mm]                              | 0 mm    |
| Cmax      | Spannweite Aussenabziehen (max.) [mm]                              | 120 mm  |
| K         | Hakenfußstärke an der Spitze (Klauenstärke K) [mm]                 | 3 mm    |
| J         | Hakenfußbreite (Klauenbreite J) [mm]                               | 20,5 mm |
| O         | Hakenfußtiefe nutzbar (Klauenstärke nutzbar O) [mm]                | 15,5 mm |
| H         | Hakenfußtiefe gesamt (Klauenstärke gesamt H) [mm]                  | 31 mm   |
| L         | Klauenstärke gesamt (L+1 mm) [mm]: (Klauenabstand zur Grundfläche) | 10 mm   |
| Emin      | Spannweite Innenausziehen (min.) [mm]                              | 70 mm   |
| Emax      | Spannweite Innenausziehen (max.) [mm]                              | 180 mm  |
| Tmax      | max. Drehmoment [Nm]   | 80 Nm   |
| Fmax      | max. Zugkraft [t]  | 4,5 t   |
| Fmax      | max. Zugkraft [kN]   | 45 kN   |

| Abkürzung | Attribut   | Wert    |
|-----------|--|---------|
| X         | Gesamtbreite [mm]  | 172 mm  |
| Z         | Gesamthöhe [mm]  | 183 mm  |
| A         | Spanntiefe Aussenabzieher [mm]                                     | 200 mm  |
| S1        | Schlüsselweite Betätigungssechskant [mm]                           | 17 mm   |
| S2        | Schlüsselweite Halteseckskant [mm]                                 | 27 mm   |
| Cmin      | Spannweite Aussenabziehen (min.) [mm]                              | 0 mm    |
| Cmax      | Spannweite Aussenabziehen (max.) [mm]                              | 120 mm  |
| K         | Hakenfußstärke an der Spitze (Klauenstärke K) [mm]                 | 3 mm    |
| J         | Hakenfußbreite (Klauenbreite J) [mm]                               | 20,5 mm |
| O         | Hakenfußtiefe nutzbar (Klauenstärke nutzbar O) [mm]                | 15,5 mm |
| H         | Hakenfußtiefe gesamt (Klauenstärke gesamt H) [mm]                  | 31 mm   |
| L         | Klauenstärke gesamt (L+1 mm) [mm]: (Klauenabstand zur Grundfläche) | 10 mm   |
| Emin      | Spannweite Innenausziehen (min.) [mm]                              | 70 mm   |
| Emax      | Spannweite Innenausziehen (max.) [mm]                              | 180 mm  |
| Tmax      | max. Drehmoment [Nm]   | 80 Nm   |
| Fmax      | max. Zugkraft [t]  | 4,5 t   |
| Fmax      | max. Zugkraft [kN]   | 45 kN   |



| Abkürzung | Attribut  | Wert    |
|-----------|---|---------|
| X         | Gesamtbreite [mm]   | 172 mm  |
| Z         | Gesamthöhe [mm]   | 183 mm  |
| A         | Spanntiefe Aussenabzieher [mm]                                    | 200 mm  |
| S1        | Schlüsselweite Betätigungssechskant [mm]                          | 17 mm   |
| S2        | Schlüsselweite Haltesechskant [mm]                                | 27 mm   |
| Cmin      | Spannweite Aussenabziehen (min.) [mm]                             | 0 mm    |
| Cmax      | Spannweite Aussenabziehen (max.) [mm]                             | 120 mm  |
| K         | Hakenfußstärke an der Spitze (Klauenstärke K) [mm]                | 3 mm    |
| J         | Hakenfußbreite (Klauenbreite J) [mm]                              | 20,5 mm |
| O         | Hakenfußtiefe nutzbar (Klautiefe nutzbar O) [mm]                  | 15,5 mm |
| H         | Hakenfußtiefe gesamt (Klautiefe gesamt H) [mm]                    | 31 mm   |
| L         | Klauenstärke gesamt (L+1mm) [mm]: (Klauenabstand zur Grundfläche) | 10 mm   |
| Emin      | Spannweite Innenausziehen (min.) [mm]                             | 70 mm   |
| Emax      | Spannweite Innenausziehen (max.) [mm]                             | 180 mm  |
| Tmax      | max. Drehmoment [Nm]  | 80 Nm   |
| Fmax      | max. Zugkraft [t]   | 4,5 t   |
| Fmax      | max. Zugkraft [kN]  | 45 kN   |

| Abkürzung | Attribut  | Wert    |
|-----------|---|---------|
| X         | Gesamtbreite [mm]   | 172 mm  |
| Z         | Gesamthöhe [mm]   | 183 mm  |
| A         | Spanntiefe Aussenabzieher [mm]                                    | 200 mm  |
| S1        | Schlüsselweite Betätigungssechskant [mm]                          | 17 mm   |
| S2        | Schlüsselweite Haltesechskant [mm]                                | 27 mm   |
| Cmin      | Spannweite Aussenabziehen (min.) [mm]                             | 0 mm    |
| Cmax      | Spannweite Aussenabziehen (max.) [mm]                             | 120 mm  |
| K         | Hakenfußstärke an der Spitze (Klauenstärke K) [mm]                | 3 mm    |
| J         | Hakenfußbreite (Klauenbreite J) [mm]                              | 20,5 mm |
| O         | Hakenfußtiefe nutzbar (Klautiefe nutzbar O) [mm]                  | 15,5 mm |
| H         | Hakenfußtiefe gesamt (Klautiefe gesamt H) [mm]                    | 31 mm   |
| L         | Klauenstärke gesamt (L+1mm) [mm]: (Klauenabstand zur Grundfläche) | 10 mm   |
| Emin      | Spannweite Innenausziehen (min.) [mm]                             | 70 mm   |
| Emax      | Spannweite Innenausziehen (max.) [mm]                             | 180 mm  |
| Tmax      | max. Drehmoment [Nm]  | 80 Nm   |
| Fmax      | max. Zugkraft [t]   | 4,5 t   |
| Fmax      | max. Zugkraft [kN]  | 45 kN   |



| Abkürzung | Attribut                                 | Wert   |
|-----------|--|--------|
| X         | Gesamtbreite [mm]                        | 172 mm |
| Z         | Gesamthöhe [mm]                          | 183 mm |
| A         | Spanntiefe Aussenabzieher [mm]           | 200 mm |
| S1        | Schlüsselweite Betätigungssechskant [mm] | 17 mm  |
| S2        | Schlüsselweite Haltesechskant [mm]       | 27 mm  |
| Cmin      | Spannweite Aussenabziehen (min.) [mm]    | 0 mm   |

|      |  |         |
|------|--|---------|
| Cmax | Spannweite Aussenabziehen (max.) [mm]                              | 120 mm  |
| K    | Hakenfußstärke an der Spitze (Klauenstärke K) [mm]                 | 3 mm    |
| J    | Hakenfußbreite (Klauenbreite J) [mm]                               | 20,5 mm |
| O    | Hakenfußtiefe nutzbar (Klautiefe nutzbar O) [mm]                   | 15,5 mm |
| H    | Hakenfußtiefe gesamt (Klautiefe gesamt H) [mm]                     | 31 mm   |
| L    | Klauenstärke gesamt (L+1 mm) [mm]: (Klauenabstand zur Grundfläche) | 10 mm   |
| Emin | Spannweite Innenausziehen (min.) [mm]                              | 70 mm   |
| Emax | Spannweite Innenausziehen (max.) [mm]                              | 180 mm  |
| Tmax | max. Drehmoment [Nm]   | 80 Nm   |
| Fmax | max. Zugkraft [t]  | 4,5 t   |
| Fmax | max. Zugkraft [kN]   | 45 kN   |