

20-4-AV 2-armiger Universal-Abzieher mit verstellbarer Spanntiefe



ANWENDUNGSBILD



BESCHREIBUNG

Der 2-armige Universal-Abzieher mit verstellbarer Spanntiefe wird zum Abziehen von Lagern, Zahnrädern und Scheiben in allen gängigen Größen für Handwerk, Werkstatt und Industrie eingesetzt. Der 20-5 ist der weltweit größte seiner Art und damit der leistungsfähigste Abzieher der 20er-Serie. Damit lässt sich jedes Bauteil lösen, das auf einer Welle sitzt und von außen frei zugänglich ist. Der Abzieher passt sich durch seine individuell einstellbare Spannweite und Spanntiefe jeder Abziehsituation an und garantiert sowohl beim Außenabziehen als auch beim Innenausziehen eine besonders sichere, zerstörungsfreie Demontage.

EINSATZBEREICH

Zum Abziehen von Lagern, Zahnrädern und Scheiben in allen gängigen Größen für Handwerk, Werkstatt und Industrie.

BENEFIT

- Schraubverbindung ermöglicht leichtes Lösen und besonders festes Anziehen der Abzugshaken mit einem Sechskantschlüssel
- Anwendung auch bei exzentrischen Bauteilen durch freibewegliche, auf der Traverse gleitende Abzugshaken
- Variable Anpassung an jede Spannweite zwischen 0 mm – 520 mm sowie Spanntiefe zwischen 500 mm – 500 mm
- Sicheres Aufsetzen der Spindel durch drehbare Spindelspitze sowohl auf glatten Oberflächen als auch bei Zentrierungen (Switch Technology)
- Optional umrüstbar von einem Außenabzieher zu einem Innenauszieher durch Umdrehen der Abzugshaken
- Abrutschsicherung am Spindelkopf für sicheres Arbeiten mit Schraubenschlüssel
- Spindelauslauf zum Schutz des Gewindes

BEDIENUNG

- Abzugshaken von außen an das abziehende Teil ansetzen
- Klauen unter das Bauteil schieben
- Schraubenschlüssel zur Befestigung der Haken nutzen
- Spindel zur Fixierung manuell auf Druck ziehen
- Sechskant am Spindelkopf mit einer Ratsche oder einem Ringmaulschlüssel in Bewegung setzen, bis das Bauteil gelöst ist

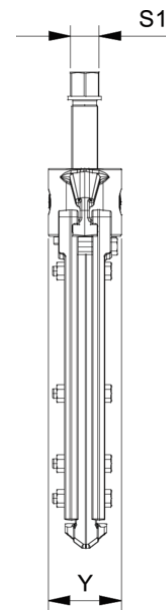
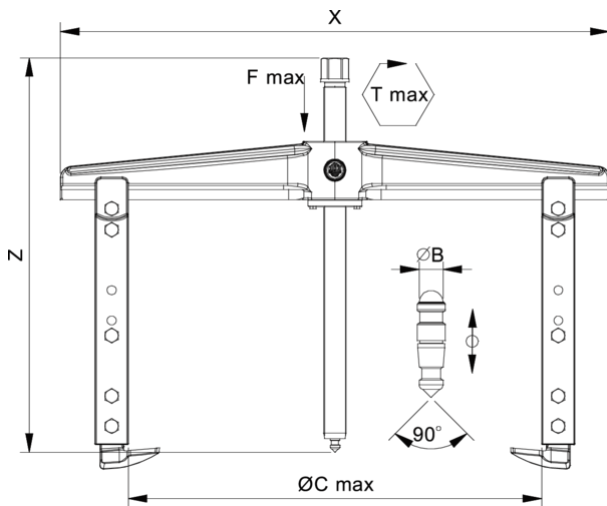
STAMMDATEN

GTIN	4021176706233
Ursprungsland	DE
Material	Werkzeugstahl
Baureihe	20-AV
Gewicht Netto [kg]	2,74 kg
Verpackungsinhalt	1 Stück
Verpackungsgesetz	PAP 21
Weltweite Vertriebsfähigkeit gegeben	Ja

ERSATZTEILE

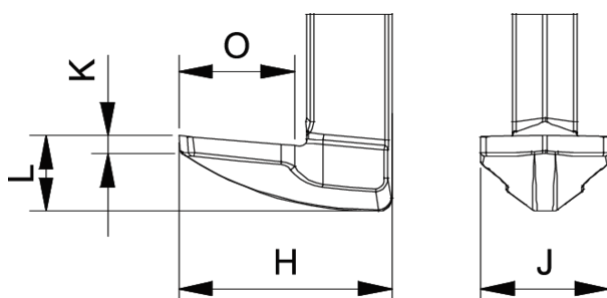
- 4-SP-P_Abzugshaken mit verstellbarer Länge (Paar)
- 20-4-T_Traverse für 20-4
- 633500_Mechanische Druckspindel
- 633370_Zweiseitige Spindelspitze

2-armiger Universal-Abzieher mit verstellbarer Spanntiefe

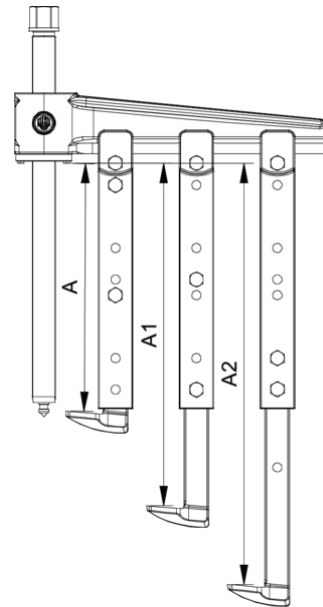


Abkürzung	Attribut	Wert
X	Gesamtbreite [mm]	600 mm
Y	Gesamttiefe [mm]	85 mm
Z	Gesamthöhe [mm]	550 mm
A	Spanntiefe Aussenabzieher [mm]	500 mm
S1	Schlüsselweite Betätigungssechskant [mm]	36 mm
Cmin	Spannweite Aussenabziehen (min.) [mm]	0 mm
Cmax	Spannweite Aussenabziehen (max.) [mm]	520 mm
A1	Spanntiefe Aussenabziehen A1 [mm]	350 mm
A2	Spanntiefe Aussenabziehen A2 [mm]	400 mm
A3	Spanntiefe Aussenabziehen A3 [mm]	450 mm
A4	Spanntiefe Aussenabziehen A4 [mm]	500 mm
K	Hakenfußstärke an der Spitze (Klauenstärke K) [mm]	5 mm
J	Hakenfußbreite (Klauenbreite J) [mm]	45 mm
O	Hakenfußtiefe nutzbar (Klauenstärke nutzbar O) [mm]	50 mm
H	Hakenfußtiefe gesamt (Klauenstärke gesamt H) [mm]	82 mm
L	Klauenstärke gesamt (L+1mm) [mm]: (Klauenabstand zur Grundfläche)	30 mm
Emin	Spannweite Innenausziehen (min.) [mm]	200 mm
Emax	Spannweite Innenausziehen (max.) [mm]	590 mm
Tmax	max. Drehmoment [Nm]	400 Nm
Fmax	max. Zugkraft [t]	12 t
Fmax	max. Zugkraft [kN]	120 kN

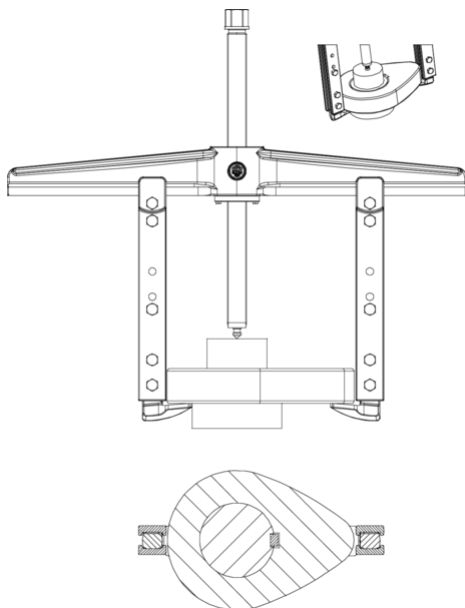
Abkürzung	Attribut	Wert
X	Gesamtbreite [mm]	600 mm
Y	Gesamttiefe [mm]	85 mm
Z	Gesamthöhe [mm]	550 mm
A	Spanntiefe Aussenabzieher [mm]	500 mm
S1	Schlüsselweite Betätigungssechskant [mm]	36 mm
Cmin	Spannweite Aussenabziehen (min.) [mm]	0 mm
Cmax	Spannweite Aussenabziehen (max.) [mm]	520 mm
A1	Spanntiefe Aussenabziehen A1 [mm]	350 mm
A2	Spanntiefe Aussenabziehen A2 [mm]	400 mm
A3	Spanntiefe Aussenabziehen A3 [mm]	450 mm
A4	Spanntiefe Aussenabziehen A4 [mm]	500 mm
K	Hakenfußstärke an der Spitze (Klauenstärke K) [mm]	5 mm
J	Hakenfußbreite (Klauenbreite J) [mm]	45 mm
O	Hakenfußtiefe nutzbar (Klauenstärke nutzbar O) [mm]	50 mm
H	Hakenfußtiefe gesamt (Klauenstärke gesamt H) [mm]	82 mm
L	Klauenstärke gesamt (L+1mm) [mm]: (Klauenabstand zur Grundfläche)	30 mm
Emin	Spannweite Innenausziehen (min.) [mm]	200 mm
Emax	Spannweite Innenausziehen (max.) [mm]	590 mm
Tmax	max. Drehmoment [Nm]	400 Nm
Fmax	max. Zugkraft [t]	12 t
Fmax	max. Zugkraft [kN]	120 kN



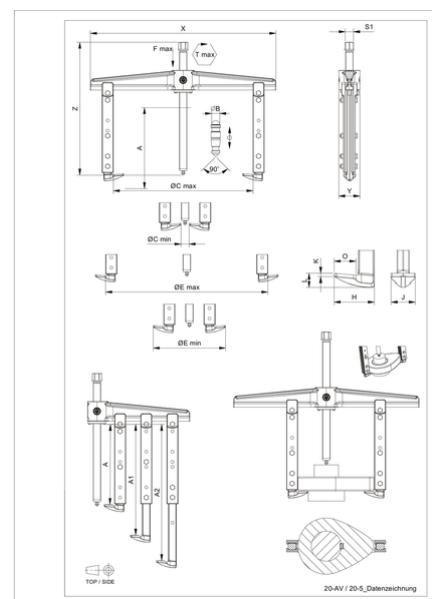
Abkürzung	Attribut	Wert
X	Gesamtbreite [mm]	600 mm
Y	Gesamttiefe [mm]	85 mm
Z	Gesamthöhe [mm]	550 mm
A	Spanntiefe Aussenabzieher [mm]	500 mm
S1	Schlüsselweite Betätigungssechskant [mm]	36 mm
Cmin	Spannweite Aussenabziehen (min.) [mm]	0 mm
Cmax	Spannweite Aussenabziehen (max.) [mm]	520 mm
A1	Spanntiefe Aussenabziehen A1 [mm]	350 mm
A2	Spanntiefe Aussenabziehen A2 [mm]	400 mm
A3	Spanntiefe Aussenabziehen A3 [mm]	450 mm
A4	Spanntiefe Aussenabziehen A4 [mm]	500 mm
K	Hakenfußstärke an der Spitze (Klauenstärke K) [mm]	5 mm
J	Hakenfußbreite (Klauenbreite J) [mm]	45 mm
O	Hakenfußtiefe nutzbar (Klauen tiefe nutzbar O) [mm]	50 mm
H	Hakenfußtiefe gesamt (Klauen tiefe gesamt H) [mm]	82 mm
L	Klauenstärke gesamt (L+1 mm) [mm]: (Klauenabstand zur Grundfläche)	30 mm
Emin	Spannweite Innenausziehen (min.) [mm]	200 mm
Emax	Spannweite Innenausziehen (max.) [mm]	590 mm
Tmax	max. Drehmoment [Nm]	400 Nm
Fmax	max. Zugkraft [t]	12 t
Fmax	max. Zugkraft [kN]	120 kN



Abkürzung	Attribut	Wert
X	Gesamtbreite [mm]	600 mm
Y	Gesamttiefe [mm]	85 mm
Z	Gesamthöhe [mm]	550 mm
A	Spanntiefe Aussenabzieher [mm]	500 mm
S1	Schlüsselweite Betätigungssechskant [mm]	36 mm
Cmin	Spannweite Aussenabziehen (min.) [mm]	0 mm
Cmax	Spannweite Aussenabziehen (max.) [mm]	520 mm
A1	Spanntiefe Aussenabziehen A1 [mm]	350 mm
A2	Spanntiefe Aussenabziehen A2 [mm]	400 mm
A3	Spanntiefe Aussenabziehen A3 [mm]	450 mm
A4	Spanntiefe Aussenabziehen A4 [mm]	500 mm
K	Hakenfußstärke an der Spitze (Klauenstärke K) [mm]	5 mm
J	Hakenfußbreite (Klauenbreite J) [mm]	45 mm
O	Hakenfußtiefe nutzbar (Klauen tiefe nutzbar O) [mm]	50 mm
H	Hakenfußtiefe gesamt (Klauen tiefe gesamt H) [mm]	82 mm
L	Klauenstärke gesamt (L+1 mm) [mm]: (Klauenabstand zur Grundfläche)	30 mm
Emin	Spannweite Innenausziehen (min.) [mm]	200 mm
Emax	Spannweite Innenausziehen (max.) [mm]	590 mm
Tmax	max. Drehmoment [Nm]	400 Nm
Fmax	max. Zugkraft [t]	12 t
Fmax	max. Zugkraft [kN]	120 kN



Abkürzung	Attribut	Wert
X	Gesamtbreite [mm]	600 mm
Y	Gesamttiefe [mm]	85 mm



Abkürzung	Attribut	Wert
X	Gesamtbreite [mm]	600 mm
Y	Gesamttiefe [mm]	85 mm

Z	Gesamthöhe [mm]	550 mm
A	Spanntiefe Aussenabzieher [mm]	500 mm
S1	Schlüsselweite Betätigungssechskant [mm]	36 mm
Cmin	Spannweite Aussenabziehen (min.) [mm]	0 mm
Cmax	Spannweite Aussenabziehen (max.) [mm]	520 mm
A1	Spanntiefe Aussenabziehen A1 [mm]	350 mm
A2	Spanntiefe Aussenabziehen A2 [mm]	400 mm
A3	Spanntiefe Aussenabziehen A3 [mm]	450 mm
A4	Spanntiefe Aussenabziehen A4 [mm]	500 mm
K	Hakenfußstärke an der Spitze (Klauenstärke K) [mm]	5 mm
J	Hakenfußbreite (Klauenbreite J) [mm]	45 mm
O	Hakenfußtiefe nutzbar (Klautiefe nutzbar O) [mm]	50 mm
H	Hakenfußtiefe gesamt (Klautiefe gesamt H) [mm]	82 mm
L	Klauenstärke gesamt (L+1mm) [mm]: (Klauenabstand zur Grundfläche)	30 mm
Emin	Spannweite Innenausziehen (min.) [mm]	200 mm
Emax	Spannweite Innenausziehen (max.) [mm]	590 mm
Tmax	max. Drehmoment [Nm]	400 Nm
Fmax	max. Zugkraft [t]	12 t
Fmax	max. Zugkraft [kN]	120 kN

Z	Gesamthöhe [mm]	550 mm
A	Spanntiefe Aussenabzieher [mm]	500 mm
S1	Schlüsselweite Betätigungssechskant [mm]	36 mm
Cmin	Spannweite Aussenabziehen (min.) [mm]	0 mm
Cmax	Spannweite Aussenabziehen (max.) [mm]	520 mm
A1	Spanntiefe Aussenabziehen A1 [mm]	350 mm
A2	Spanntiefe Aussenabziehen A2 [mm]	400 mm
A3	Spanntiefe Aussenabziehen A3 [mm]	450 mm
A4	Spanntiefe Aussenabziehen A4 [mm]	500 mm
K	Hakenfußstärke an der Spitze (Klauenstärke K) [mm]	5 mm
J	Hakenfußbreite (Klauenbreite J) [mm]	45 mm
O	Hakenfußtiefe nutzbar (Klautiefe nutzbar O) [mm]	50 mm
H	Hakenfußtiefe gesamt (Klautiefe gesamt H) [mm]	82 mm
L	Klauenstärke gesamt (L+1mm) [mm]: (Klauenabstand zur Grundfläche)	30 mm
Emin	Spannweite Innenausziehen (min.) [mm]	200 mm
Emax	Spannweite Innenausziehen (max.) [mm]	590 mm
Tmax	max. Drehmoment [Nm]	400 Nm
Fmax	max. Zugkraft [t]	12 t
Fmax	max. Zugkraft [kN]	120 kN