

30-3-5 3-armiger Universal-Abzieher mit verlängerten Abzugshaken



BESCHREIBUNG

Der 3-armige Universal-Abzieher wird zum Abziehen von Lagern, Zahnrädern und Scheiben in allen gängigen Größen für Handwerk, Werkstatt und Industrie eingesetzt. Damit lässt sich jedes Bauteil lösen, das auf einer Welle sitzt und von außen frei zugänglich ist. Ausgestattet mit robusten und verstellbaren Standardhaken sorgt der Abzieher-Allrounder sowohl beim Außenabziehen als auch Innenausziehen für eine besonders sichere, zerstörungsfreie Demontage. Die 3-Armigkeit garantiert eine gleichmäßige Lastverteilung und dadurch einen besonders sicheren Halt am abzuziehenden Teil.

EINSATZBEREICH

Zum Abziehen von Lagern, Zahnrädern und Scheiben in allen gängigen Größen für Handwerk, Werkstatt und Industrie.

BENEFIT

- Schraubverbindung ermöglicht leichtes Lösen und besonders festes Anziehen der Abzugshaken mit einem Sechskantschlüssel
- 3-Armigkeit sorgt für eine gleichmäßige Kraftverteilung und ermöglicht größere Abziehkräfte
- Anwendung auch bei exzentrischen Bauteilen durch freibewegliche, auf der Traverse gleitende Abzugshaken
- Sechskantprofil an der Traverse zum sicheren Gegenhalten
- Variable Anpassung an jede Spannweite zwischen 0 mm – 250 mm
- Abschersichere Aufhängung der Klaue im Gleitstück (Armlock Technology)
- Sicheres Aufsetzen der Spindel durch drehbare Spindelspitze sowohl auf glatten Oberflächen als auch bei Zentrierungen (Switch Technology)
- Optional umrüstbar von einem Außenabzieher zu einem Innenauszieher durch Umdrehen der Abzugshaken
- Abrutschsicherung am Spindelkopf für sicheres Arbeiten mit Schraubenschlüssel
- Spindelauslauf zum Schutz des Gewindes

BEDIENUNG

- Abzugshaken von außen an das abzuziehende Teil ansetzen
- Klauen unter das Bauteil schieben
- Schraubenschlüssel zur Befestigung der Haken nutzen
- Spindel zur Fixierung manuell auf Druck ziehen
- Sechskant am Spindelkopf mit einer Ratsche oder einem Ringmaulschlüssel in Bewegung setzen, bis das Bauteil gelöst ist

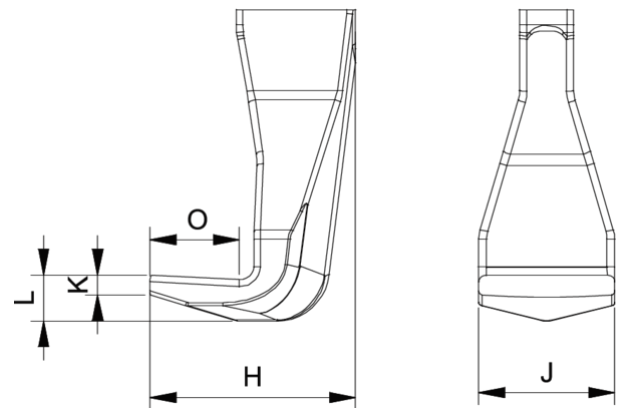
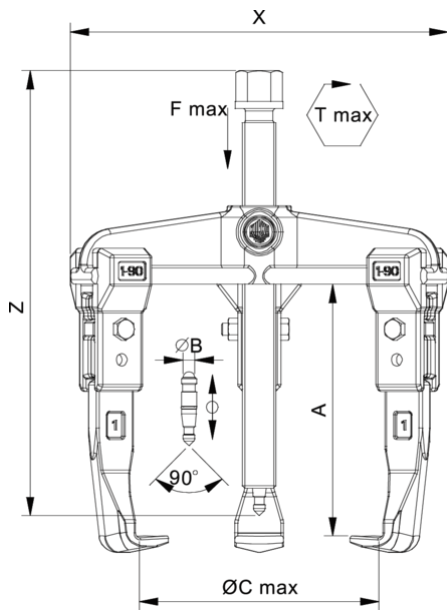
STAMMDATEN

GTIN	4021176731303
Ursprungsland	DE
Material	Werkzeugstahl
Baureihe	30-Classic
Gewicht Netto [kg]	14,385 kg
Verpackungsinhalt	1 Stück
Verpackungsgesetz	PAP 21
Weltweite Vertriebsfähigkeit gegeben	Ja

ERSATZTEILE

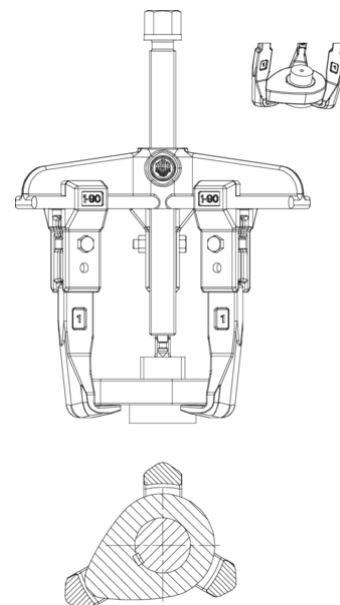
- 3-500-S_Standard-Abzugshaken (Satz)
- 30-3-T_Traverse

3-armiger Universal-Abzieher mit verlängerten Abzugshaken



Abkürzung	Attribut	Wert
X	Gesamtbreite [mm]	330 mm
Y	Gesamttiefe [mm]	330 mm
Z	Gesamthöhe [mm]	337 mm
A	Spanntiefe Aussenabzieher [mm]	500 mm
S1	Schlüsselweite Betätigungssechskant [mm]	27 mm
Cmin	Spannweite Aussenabziehen (min.) [mm]	0 mm
Cmax	Spannweite Aussenabziehen (max.) [mm]	250 mm
K	Hakenfußstärke an der Spitze (Klauenstärke K) [mm]	4 mm
J	Hakenfußbreite (Klauenbreite J) [mm]	35 mm
O	Hakenfußtiefe nutzbar (Klauenstärke nutzbar O) [mm]	32,5 mm
H	Hakenfußtiefe gesamt (Klauenstärke gesamt H) [mm]	67 mm
L	Klauenstärke gesamt (L+1 mm) [mm]: (Klauenabstand zur Grundfläche)	20 mm
Emin	Spannweite Innenausziehen (min.) [mm]	180 mm
Emax	Spannweite Innenausziehen (max.) [mm]	340 mm
Tmax	max. Drehmoment [Nm]	250 Nm
Fmax	max. Zugkraft [t]	10 t
Fmax	max. Zugkraft [kN]	100 kN

Abkürzung	Attribut	Wert
X	Gesamtbreite [mm]	330 mm
Y	Gesamttiefe [mm]	330 mm
Z	Gesamthöhe [mm]	337 mm
A	Spanntiefe Aussenabzieher [mm]	500 mm
S1	Schlüsselweite Betätigungssechskant [mm]	27 mm
Cmin	Spannweite Aussenabziehen (min.) [mm]	0 mm
Cmax	Spannweite Aussenabziehen (max.) [mm]	250 mm
K	Hakenfußstärke an der Spitze (Klauenstärke K) [mm]	4 mm
J	Hakenfußbreite (Klauenbreite J) [mm]	35 mm
O	Hakenfußtiefe nutzbar (Klauenstärke nutzbar O) [mm]	32,5 mm
H	Hakenfußtiefe gesamt (Klauenstärke gesamt H) [mm]	67 mm
L	Klauenstärke gesamt (L+1 mm) [mm]: (Klauenabstand zur Grundfläche)	20 mm
Emin	Spannweite Innenausziehen (min.) [mm]	180 mm
Emax	Spannweite Innenausziehen (max.) [mm]	340 mm
Tmax	max. Drehmoment [Nm]	250 Nm
Fmax	max. Zugkraft [t]	10 t
Fmax	max. Zugkraft [kN]	100 kN



Abkürzung	Attribut	Wert
X	Gesamtbreite [mm]	330 mm
Y	Gesamttiefe [mm]	330 mm
Z	Gesamthöhe [mm]	337 mm
A	Spanntiefe Aussenabzieher [mm]	500 mm
S1	Schlüsselweite Betätigungssechskant [mm]	27 mm
Cmin	Spannweite Aussenabziehen (min.) [mm]	0 mm
Cmax	Spannweite Aussenabziehen (max.) [mm]	250 mm
K	Hakenfußstärke an der Spitze (Klauenstärke K) [mm]	4 mm
J	Hakenfußbreite (Klauenbreite J) [mm]	35 mm
O	Hakenfußtiefe nutzbar (Klautiefe nutzbar O) [mm]	32,5 mm
H	Hakenfußtiefe gesamt (Klautiefe gesamt H) [mm]	67 mm
L	Klauenstärke gesamt (L+1mm) [mm]: (Klauenabstand zur Grundfläche)	20 mm
Emin	Spannweite Innenausziehen (min.) [mm]	180 mm
Emax	Spannweite Innenausziehen (max.) [mm]	340 mm
Tmax	max. Drehmoment [Nm]	250 Nm
Fmax	max. Zugkraft [t]	10 t
Fmax	max. Zugkraft [kN]	100 kN