

30-30+ 3-armiger Universal-Abzieher mit schnellverstellbaren Abzugshaken



ANWENDUNGSBILD



BESCHREIBUNG

Der 3-armige Universal-Abzieher mit schnellverstellbaren Abzugshaken wird zum Abziehen von Lagern, Zahnradern und Scheiben in allen gängigen Größen für Handwerk, Werkstatt und Industrie eingesetzt. Damit lässt sich jedes Bauteil lösen, das auf einer Welle sitzt und von außen frei zugänglich ist. Ausgestattet mit robusten Standardhaken und praktischen Handstellrändeln sorgt der Abzieher-Allrounder sowohl beim Außenabziehen als auch Innenausziehen für eine besonders sichere, bedienungsfreundliche und zerstörungsfreie Demontage. Die 3-Armigkeit garantiert eine gleichmäßige Lastverteilung und dadurch einen besonders sicheren Halt am abzuziehenden Teil.

EINSATZBEREICH

Zum Abziehen von Lagern, Zahnradern und Scheiben in allen gängigen Größen für Handwerk, Werkstatt und Industrie.

BENEFIT

- Einfaches, manuelles Lösen der Abzugshaken durch Handstellrändel (Quick Adjust Technology)
- 3-Armigkeit sorgt für eine gleichmäßige Kraftverteilung und ermöglicht größere Abziehkraft
- Anwendung auch bei exzentrischen Bauteilen durch freibewegliche, auf der Traverse gleitende Abzugshaken
- Sechskantprofil an der Traverse zum sicheren Gegenhalten
- Schnellverstellbare Abzugshaken garantieren eine sofortige Anpassung an jede Spannweite zwischen 105 mm – 375 mm
- Abschersichere Aufhängung der Klaue im Gleitstück (Armlock Technology)
- Sicheres Aufsetzen der Spindel durch drehbare Spindelspitze sowohl auf glatten Oberflächen als auch bei Zentrierungen (Switch Technology)
- Optional umrüstbar von einem Außenabzieher zu einem Innenauszieher durch Umdrehen der Abzugshaken
- Abrutschsicherung am Spindelkopf für sicheres Arbeiten mit Schraubenschlüssel
- Spindelauslauf zum Schutz des Gewindes

BEDIENUNG

- Abzugshaken von außen an das abzuziehende Teil ansetzen
- Klauen unter das Bauteil schieben
- Handstellrändel zur manuellen Befestigung der Haken nutzen
- Spindel zur Fixierung manuell auf Druck ziehen
- Sechskant am Spindelkopf mit einer Ratsche oder einem Ringmaulschlüssel in Bewegung setzen, bis das Bauteil gelöst ist

STAMMDATEN

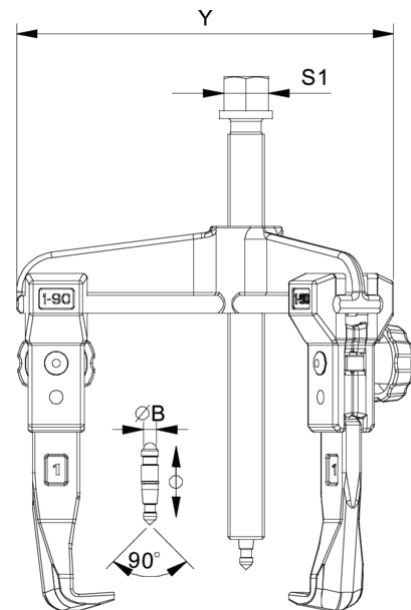
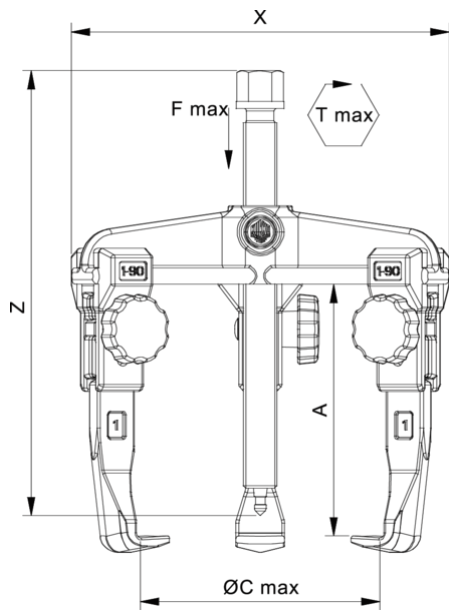
GTIN	4021176303333
Ursprungsland	DE
Material	Werkzeugstahl
Baureihe	30+
Gewicht Netto [kg]	1,635 kg
Verpackungsinhalt	1 Stück
Verpackungsgesetz	PAP 21
Weltweite Vertriebsfähigkeit gegeben	Ja

ERSATZTEILE

- 11-0-T_3-Arm Traverse

- 3-202-S_3 schnellverstellbaren Standard-Abzugshaken (Satz)
- 626300_Mechanische Druckspindel
- 30-30-T_Traverse
- 633370_Zweiseitige Spindelspitze

3-armiger Universal-Abzieher mit schnellverstellbaren Abzugshaken



Abkürzung	Attribut	Wert
X	Gesamtbreite [mm]	490 mm
Y	Gesamttiefe [mm]	490 mm
Z	Gesamthöhe [mm]	450 mm
A	Spanntiefe Aussenabzieher [mm]	200 mm
S1	Schlüsselweite Betätigungssechskant [mm]	36 mm
Cmin	Spannweite Aussenabziehen (min.) [mm]	105 mm
Cmax	Spannweite Aussenabziehen (max.) [mm]	375 mm
K	Hakenfußstärke an der Spitze (Klauenstärke K) [mm]	4 mm
J	Hakenfußbreite (Klauenbreite J) [mm]	35 mm
O	Hakenfußtiefe nutzbar (Klauen tiefe nutzbar O) [mm]	32,5 mm
H	Hakenfußtiefe gesamt (Klauen tiefe gesamt H) [mm]	67 mm
L	Klauenstärke gesamt (L+1 mm) [mm]: (Klauenabstand zur Grundfläche)	20 mm
Emin	Spannweite Innenausziehen (min.) [mm]	180 mm
Emax	Spannweite Innenausziehen (max.) [mm]	440 mm
Tmax	max. Drehmoment [Nm]	250 Nm
Fmax	max. Zugkraft [t]	15 t
Fmax	max. Zugkraft [kN]	150 kN

Abkürzung	Attribut	Wert
X	Gesamtbreite [mm]	490 mm
Y	Gesamttiefe [mm]	490 mm
Z	Gesamthöhe [mm]	450 mm
A	Spanntiefe Aussenabzieher [mm]	200 mm
S1	Schlüsselweite Betätigungssechskant [mm]	36 mm
Cmin	Spannweite Aussenabziehen (min.) [mm]	105 mm
Cmax	Spannweite Aussenabziehen (max.) [mm]	375 mm
K	Hakenfußstärke an der Spitze (Klauenstärke K) [mm]	4 mm
J	Hakenfußbreite (Klauenbreite J) [mm]	35 mm
O	Hakenfußtiefe nutzbar (Klauen tiefe nutzbar O) [mm]	32,5 mm
H	Hakenfußtiefe gesamt (Klauen tiefe gesamt H) [mm]	67 mm
L	Klauenstärke gesamt (L+1 mm) [mm]: (Klauenabstand zur Grundfläche)	20 mm
Emin	Spannweite Innenausziehen (min.) [mm]	180 mm
Emax	Spannweite Innenausziehen (max.) [mm]	440 mm
Tmax	max. Drehmoment [Nm]	250 Nm
Fmax	max. Zugkraft [t]	15 t
Fmax	max. Zugkraft [kN]	150 kN

