

# 30-1+S-T 3-armiger Universal-Abzieher mit extrem schmalen, schnellverstellbaren Abzugshaken



## BESCHREIBUNG

Der 3-armige Universal-Abzieher mit extrem schmalen, schnellverstellbaren Abzugshaken und trapezförmiger Auflagefläche an der Klaue wird zum sicheren und bedienungsfreundlichen Abziehen von Getriebezahnrädern, Lagern, Ritzeln, Synchronkörpern sowie ähnlichen Bauteilen eingesetzt. Damit lässt sich jedes Bauteil lösen, das auf einer Welle sitzt und von außen frei zugänglich ist. Die trapezförmigen Auflageflächen der Klaue sorgen dafür, dass auch sehr enge und schlecht zugängliche Zwischenräume erreicht werden. Die 3-Armigkeit garantiert eine gleichmäßige Lastverteilung und dadurch einen besonders sicheren Halt am abzuziehenden Teil.

## EINSATZBEREICH

Zum sicheren und bedienungsfreundlichen Abziehen von Getriebezahnrädern, Lagern, Ritzeln, Synchronkörpern sowie ähnlichen Bauteilen.

## BENEFIT

- Die extrem schlanke Bauform der Abzugshaken greift optimal bei extrem engen und schlecht zugänglichen Stellen
- 3-Armigkeit sorgt für eine gleichmäßige Kraftverteilung und ermöglicht größer Abziehkraft
- Einfaches, manuelles Lösen der Abzugshaken durch Handstellrändel (Quick Adjust Technology)
- Anwendung auch bei exzentrischen Bauteilen durch freibewegliche, auf der Traverse gleitende Abzugshaken
- Sechskantprofil an der Traverse zum sicheren Gegenhalten
- Schnellverstellbare Abzugshaken garantieren eine sofortige Anpassung an jede Spannweite zwischen 13 mm – 90 mm
- Abschersichere Aufhängung der Klaue im Gleitstück (Armlock Technology)
- Sicheres Aufsetzen der Spindel durch drehbare Spindelspitze sowohl auf glatten Oberflächen als auch bei Zentrierungen (Switch Technology)
- Optional umrüstbar von einem Außenabzieher zu einem Innenauszieher durch Umdrehen der Abzugshaken
- Abrutschsicherung am Spindelkopf für sicheres Arbeiten mit Schraubenschlüssel
- Spindelauslauf zum Schutz des Gewindes

## BEDIENUNG

- Abzugshaken von außen an das abzuziehende Teil ansetzen
- Klauen unter das Bauteil schieben
- Handstellrändel zur manuellen Befestigung der Haken nutzen
- Spindel zur Fixierung manuell auf Druck ziehen
- Sechskant am Spindelkopf mit einer Ratsche oder einem Ringmaulschlüssel in Bewegung setzen, bis das Bauteil gelöst ist

## ANWENDUNGSBILD



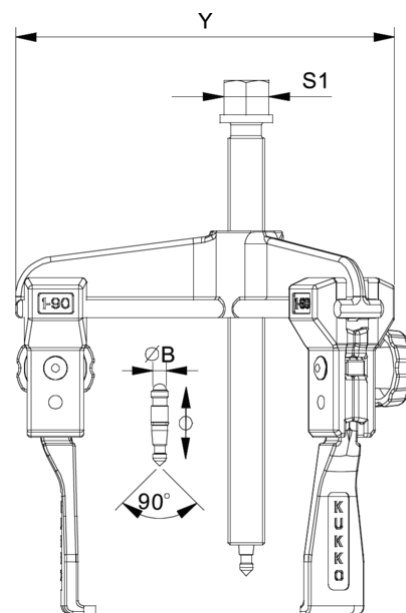
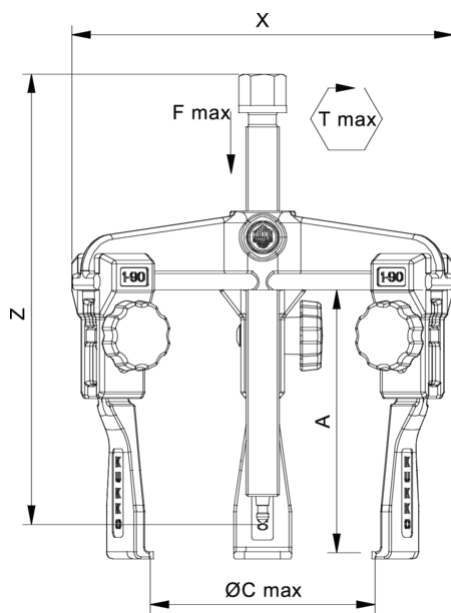
## STAMMDATEN

GTIN	4021176321320
Ursprungsland	DE
Material	Werkzeugstahl
Baureihe	30+S-T
Gewicht Netto [kg]	1,345 kg
Verpackungsinhalt	1 Stück
Verpackungsgesetz	PAP 21
Weltweite Vertriebsfähigkeit gegeben	Ja

#### ERSATZTEILE

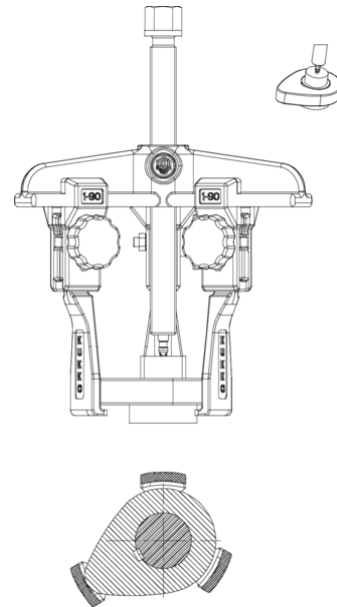
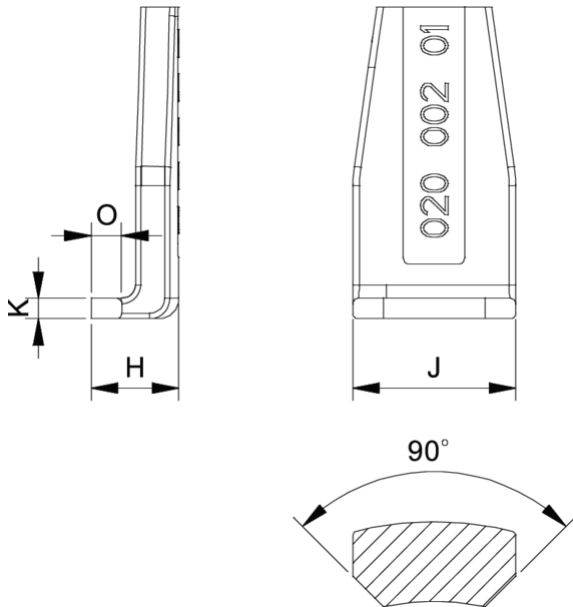
- 30-1-T\_Traverse
- 1-95-S\_3 extrem schmale, schnellverstellbare Abzugshaken (Satz)
- 614135\_Mechanische Druckspindel
- 612140\_Zweiseitige Spindelspitze

# 3-armiger Universal-Abzieher mit extrem schmalen, schnellverstellbaren Abzugshaken



Abkürzung	Attribut	Wert
X	Gesamtbreite [mm]	136 mm
Y	Gesamttiefe [mm]	136 mm
Z	Gesamthöhe [mm]	158 mm
A	Spanntiefe Aussenabzieher [mm]	100 mm
S1	Schlüsselweite Betätigungssechskant [mm]	17 mm
Cmin	Spannweite Aussenabziehen (min.) [mm]	13 mm
Cmax	Spannweite Aussenabziehen (max.) [mm]	90 mm
K	Hakenfußstärke an der Spitze (Klauenstärke K) [mm]	3 mm
J	Hakenfußbreite (Klauenbreite J) [mm]	24 mm
O	Hakenfußtiefe nutzbar (Klautiefe nutzbar O) [mm]	7 mm
H	Hakenfußtiefe gesamt (Klautiefe gesamt H) [mm]	14 mm
L	Klauenstärke gesamt (L+1mm) [mm]: (Klauenabstand zur Grundfläche)	3 mm
Emin	Spannweite Innenausziehen (min.) [mm]	70 mm
Emax	Spannweite Innenausziehen (max.) [mm]	140 mm
Tmax	max. Drehmoment [Nm]	40 Nm
Fmax	max. Zugkraft [t]	3 t
Fmax	max. Zugkraft [kN]	30 kN

Abkürzung	Attribut	Wert
X	Gesamtbreite [mm]	136 mm
Y	Gesamttiefe [mm]	136 mm
Z	Gesamthöhe [mm]	158 mm
A	Spanntiefe Aussenabzieher [mm]	100 mm
S1	Schlüsselweite Betätigungssechskant [mm]	17 mm
Cmin	Spannweite Aussenabziehen (min.) [mm]	13 mm
Cmax	Spannweite Aussenabziehen (max.) [mm]	90 mm
K	Hakenfußstärke an der Spitze (Klauenstärke K) [mm]	3 mm
J	Hakenfußbreite (Klauenbreite J) [mm]	24 mm
O	Hakenfußtiefe nutzbar (Klautiefe nutzbar O) [mm]	7 mm
H	Hakenfußtiefe gesamt (Klautiefe gesamt H) [mm]	14 mm
L	Klauenstärke gesamt (L+1mm) [mm]: (Klauenabstand zur Grundfläche)	3 mm
Emin	Spannweite Innenausziehen (min.) [mm]	70 mm
Emax	Spannweite Innenausziehen (max.) [mm]	140 mm
Tmax	max. Drehmoment [Nm]	40 Nm
Fmax	max. Zugkraft [t]	3 t
Fmax	max. Zugkraft [kN]	30 kN



Abkürzung	Attribut	Wert
X	Gesamtbreite [mm]	136 mm
Y	Gesamttiefe [mm]	136 mm
Z	Gesamthöhe [mm]	158 mm
A	Spanntiefe Aussenabzieher [mm]	100 mm
S1	Schlüsselweite Betätigungssechskant [mm]	17 mm
Cmin	Spannweite Aussenabziehen (min.) [mm]	13 mm
Cmax	Spannweite Aussenabziehen (max.) [mm]	90 mm
K	Hakenfußstärke an der Spitze (Klauenstärke K) [mm]	3 mm
J	Hakenfußbreite (Klauenbreite J) [mm]	24 mm
O	Hakenfußtiefe nutzbar (Klautiefe nutzbar O) [mm]	7 mm
H	Hakenfußtiefe gesamt (Klautiefe gesamt H) [mm]	14 mm
L	Klauenstärke gesamt (L+1mm) [mm]: (Klauenabstand zur Grundfläche)	3 mm
Emin	Spannweite Innenausziehen (min.) [mm]	70 mm
Emax	Spannweite Innenausziehen (max.) [mm]	140 mm
Tmax	max. Drehmoment [Nm]	40 Nm
Fmax	max. Zugkraft [t]	3 t
Fmax	max. Zugkraft [kN]	30 kN

Abkürzung	Attribut	Wert
X	Gesamtbreite [mm]	136 mm
Y	Gesamttiefe [mm]	136 mm
Z	Gesamthöhe [mm]	158 mm
A	Spanntiefe Aussenabzieher [mm]	100 mm
S1	Schlüsselweite Betätigungssechskant [mm]	17 mm
Cmin	Spannweite Aussenabziehen (min.) [mm]	13 mm
Cmax	Spannweite Aussenabziehen (max.) [mm]	90 mm
K	Hakenfußstärke an der Spitze (Klauenstärke K) [mm]	3 mm
J	Hakenfußbreite (Klauenbreite J) [mm]	24 mm
O	Hakenfußtiefe nutzbar (Klautiefe nutzbar O) [mm]	7 mm
H	Hakenfußtiefe gesamt (Klautiefe gesamt H) [mm]	14 mm
L	Klauenstärke gesamt (L+1mm) [mm]: (Klauenabstand zur Grundfläche)	3 mm
Emin	Spannweite Innenausziehen (min.) [mm]	70 mm
Emax	Spannweite Innenausziehen (max.) [mm]	140 mm
Tmax	max. Drehmoment [Nm]	40 Nm
Fmax	max. Zugkraft [t]	3 t
Fmax	max. Zugkraft [kN]	30 kN