

120-2 2-armiger Universal-Abzieher "VARIO" mit federnder Endsicherung



BESCHREIBUNG

Der 2-armige Universal-Abzieher "VARIO" mit federnder Fallsicherung wird zum Abziehen von Lagern, Zahnrädern und Scheiben in allen gängigen Größen für Handwerk, Werkstatt und Industrie eingesetzt. Damit lässt sich jedes Bauteil lösen, das auf einer Welle sitzt und von außen frei zugänglich ist. Ausgestattet mit robusten, immer parallelen Abziehschenkeln sorgt der Abzieher sowohl beim Außenabziehen als auch Innenausziehen für eine besonders sichere, zerstörungsfreie Demontage. Die Fallsicherung verhindert ein Abrutschen der Abziehschenkel von der Traverse.

EINSATZBEREICH

Zum Abziehen von Lagern, Zahnrädern und Scheiben in allen gängigen Größen für Handwerk, Werkstatt und Industrie.

BENEFIT

- Fallsicherung schützt vor dem Abrutschen der Abziehschenkel von der Traverse
- Durch das Herunterdrücken der Fallsicherung wird ein besonders schnelles Umdrehen der Abziehschenkel garantiert
- Anwendung auch bei exzentrischen Bauteilen durch freibewegliche, auf der Traverse gleitende Abzugshaken
- Anpassung an jede Spannweite zwischen 20 mm – 150 mm
- Sicheres Aufsetzen der Spindel durch drehbare Spindelspitze sowohl auf glatten Oberflächen als auch bei Zentrierungen (Switch Technology)
- Optional umrüstbar von einem Außenabzieher zu einem Innenauszieher durch Umdrehen der Abziehschenkel
- Abrutschsicherung am Spindelkopf für sicheres Arbeiten mit Schraubenschlüssel
- icherheit

BEDIENUNG

- Abziehschenkel von außen an das abziehende Teil ansetzen
- Klauen unter das Bauteil schieben
- Spindel zur Fixierung manuell auf Druck ziehen
- Sechskant am Spindelkopf mit einer Ratsche oder einem Ringmaulschlüssel in Bewegung setzen, bis das Bauteil gelöst ist

ANWENDBILD



DETAILBILD



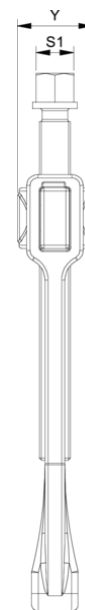
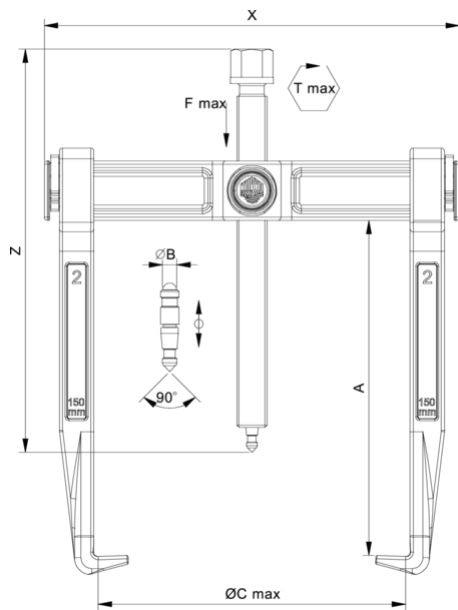
STAMMDATEN

GTIN	4021176918636
Ursprungsland	DE
Material	Werkzeugstahl
Baureihe	120
Gewicht Netto [kg]	1,28 kg
Verpackungsinhalt	1 Stück
Verpackungsgesetz	PAP 21
Weltweite Vertriebsfähigkeit gegeben	Ja

ERSATZTEILE

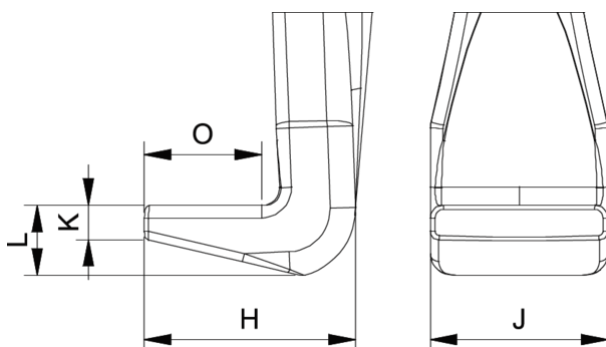
- 120-2-T_Traverse
- 0-148-P_2 Abziehschenkel (Paar)
- 614160_Mechanische Druckspindel

2-armiger Universal-Abzieher "VARIO" mit federnder Endsicherung



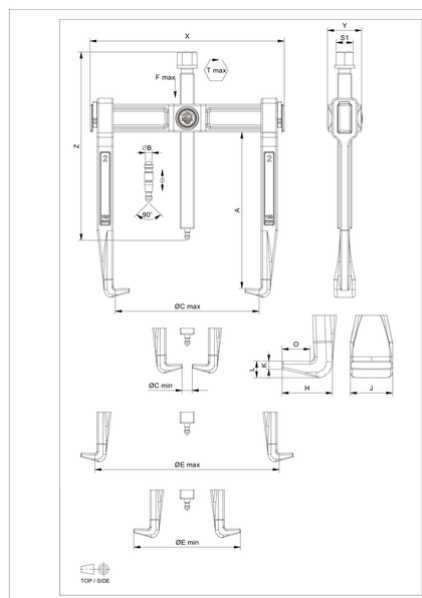
Abkürzung	Attribut	Wert
X	Gesamtbreite [mm]	195 mm
Y	Gesamttiefe [mm]	35 mm
Z	Gesamthöhe [mm]	180,5 mm
A	Spanntiefe Aussenabzieher [mm]	150 mm
S1	Schlüsselweite Betätigungssechskant [mm]	17 mm
Cmin	Spannweite Aussenabziehen (min.) [mm]	20 mm
Cmax	Spannweite Aussenabziehen (max.) [mm]	150 mm
K	Hakenfußstärke an der Spitze (Klauenstärke K) [mm]	4,5 mm
J	Hakenfußbreite (Klauenbreite J) [mm]	21 mm
O	Hakenfußtiefe nutzbar (Klauenstärke nutzbar O) [mm]	15 mm
H	Hakenfußtiefe gesamt (Klauenstärke gesamt H) [mm]	32 mm
L	Klauenstärke gesamt (L+1 mm) [mm]: (Klauenabstand zur Grundfläche)	9 mm
Emin	Spannweite Innenausziehen (min.) [mm]	100 mm
Emax	Spannweite Innenausziehen (max.) [mm]	180 mm
Tmax	max. Drehmoment [Nm]	80 Nm
Fmax	max. Zugkraft [t]	3 t
Fmax	max. Zugkraft [kN]	30 kN

Abkürzung	Attribut	Wert
X	Gesamtbreite [mm]	195 mm
Y	Gesamttiefe [mm]	35 mm
Z	Gesamthöhe [mm]	180,5 mm
A	Spanntiefe Aussenabzieher [mm]	150 mm
S1	Schlüsselweite Betätigungssechskant [mm]	17 mm
Cmin	Spannweite Aussenabziehen (min.) [mm]	20 mm
Cmax	Spannweite Aussenabziehen (max.) [mm]	150 mm
K	Hakenfußstärke an der Spitze (Klauenstärke K) [mm]	4,5 mm
J	Hakenfußbreite (Klauenbreite J) [mm]	21 mm
O	Hakenfußtiefe nutzbar (Klauenstärke nutzbar O) [mm]	15 mm
H	Hakenfußtiefe gesamt (Klauenstärke gesamt H) [mm]	32 mm
L	Klauenstärke gesamt (L+1 mm) [mm]: (Klauenabstand zur Grundfläche)	9 mm
Emin	Spannweite Innenausziehen (min.) [mm]	100 mm
Emax	Spannweite Innenausziehen (max.) [mm]	180 mm
Tmax	max. Drehmoment [Nm]	80 Nm
Fmax	max. Zugkraft [t]	3 t
Fmax	max. Zugkraft [kN]	30 kN



Abkürzung	Attribut	Wert
X	Gesamtbreite [mm]	195 mm

Y	Gesamttiefe [mm]	35 mm
Z	Gesamthöhe [mm]	180,5 mm
A	Spanntiefe Aussenabzieher [mm]	150 mm
S1	Schlüsselweite Betätigungssechskant [mm]	17 mm
Cmin	Spannweite Aussenabziehen (min.) [mm]	20 mm
Cmax	Spannweite Aussenabziehen (max.) [mm]	150 mm
K	Hakenfußstärke an der Spitze (Klauenstärke K) [mm]	4,5 mm
J	Hakenfußbreite (Klauenbreite J) [mm]	21 mm
O	Hakenfußtiefe nutzbar (Klautiefe nutzbar O) [mm]	15 mm
H	Hakenfußtiefe gesamt (Klautiefe gesamt H) [mm]	32 mm
L	Klauenstärke gesamt (L+1 mm) [mm]: (Klauenabstand zur Grundfläche)	9 mm
Emin	Spannweite Innenausziehen (min.) [mm]	100 mm
Emax	Spannweite Innenausziehen (max.) [mm]	180 mm
Tmax	max. Drehmoment [Nm]	80 Nm
Fmax	max. Zugkraft [t]	3 t
Fmax	max. Zugkraft [kN]	30 kN



Abkürzung	Attribut	Wert
X	Gesamtbreite [mm]	195 mm
Y	Gesamttiefe [mm]	35 mm
Z	Gesamthöhe [mm]	180,5 mm
A	Spanntiefe Aussenabzieher [mm]	150 mm
S1	Schlüsselweite Betätigungssechskant [mm]	17 mm
Cmin	Spannweite Aussenabziehen (min.) [mm]	20 mm
Cmax	Spannweite Aussenabziehen (max.) [mm]	150 mm
K	Hakenfußstärke an der Spitze (Klauenstärke K) [mm]	4,5 mm
J	Hakenfußbreite (Klauenbreite J) [mm]	21 mm
O	Hakenfußtiefe nutzbar (Klautiefe nutzbar O) [mm]	15 mm
H	Hakenfußtiefe gesamt (Klautiefe gesamt H) [mm]	32 mm
L	Klauenstärke gesamt (L+1 mm) [mm]: (Klauenabstand zur Grundfläche)	9 mm
Emin	Spannweite Innenausziehen (min.) [mm]	100 mm
Emax	Spannweite Innenausziehen (max.) [mm]	180 mm
Tmax	max. Drehmoment [Nm]	80 Nm
Fmax	max. Zugkraft [t]	3 t
Fmax	max. Zugkraft [kN]	30 kN