

120-20 2-armiger Universal-Abzieher "VARIO" mit federnder Endsicherung



BESCHREIBUNG

Der 2-armige Universal-Abzieher "VARIO" mit federnder Fallsicherung wird zum Abziehen von Lagern, Zahnrädern und Scheiben in allen gängigen Größen für Handwerk, Werkstatt und Industrie eingesetzt. Damit lässt sich jedes Bauteil lösen, das auf einer Welle sitzt und von außen frei zugänglich ist. Ausgestattet mit robusten, immer parallelen Abziehschenkeln sorgt der Abzieher sowohl beim Außenabziehen als auch Innenausziehen für eine besonders sichere, zerstörungsfreie Demontage. Die Fallsicherung verhindert ein Abrutschen der Abziehschenkel von der Traverse.

EINSATZBEREICH

Zum Abziehen von Lagern, Zahnrädern und Scheiben in allen gängigen Größen für Handwerk, Werkstatt und Industrie.

BENEFIT

- Fallsicherung schützt vor dem Abrutschen der Abziehschenkel von der Traverse
- Durch das Herunterdrücken der Fallsicherung wird ein besonders schnelles Umdrehen der Abziehschenkel garantiert
- Anwendung auch bei exzentrischen Bauteilen durch freibewegliche, auf der Traverse gleitende Abzugshaken
- Anpassung an jede Spannweite zwischen 10 mm – 250 mm
- Sicheres Aufsetzen der Spindel durch drehbare Spindelspitze sowohl auf glatten Oberflächen als auch bei Zentrierungen (Switch Technology)
- Optional umrüstbar von einem Außenabzieher zu einem Innenauszieher durch Umdrehen der Abziehschenkel
- Abrutschsicherung am Spindelkopf für sicheres Arbeiten mit Schraubenschlüssel
- icherheit

BEDIENUNG

- Abziehschenkel von außen an das abziehende Teil ansetzen
- Klauen unter das Bauteil schieben
- Spindel zur Fixierung manuell auf Druck ziehen
- Sechskant am Spindelkopf mit einer Ratsche oder einem Ringmaulschlüssel in Bewegung setzen, bis das Bauteil gelöst ist

ANWENDUNGSBILD



DETAILBILD



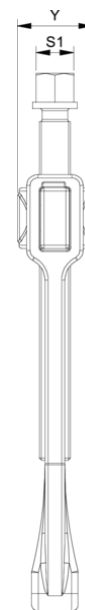
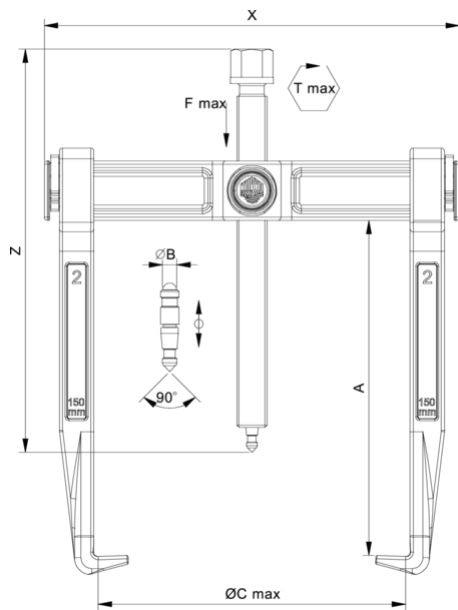
STAMMDATEN

GTIN	4021176918674
Ursprungsland	DE
Material	Werkzeugstahl
Baureihe	120
Gewicht Netto [kg]	3,005 kg
Verpackungsinhalt	1 Stück
Verpackungsgesetz	PAP 21
Weltweite Vertriebsfähigkeit gegeben	Ja

ERSATZTEILE

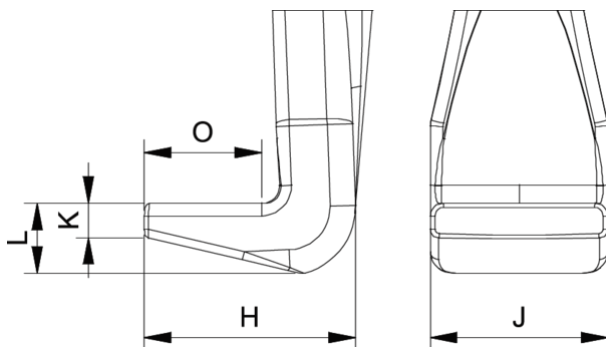
- 120-20-T_Traverse
- 0-150-P_2 Abziehschenkel (Paar)
- 621170_Mechanische Druckschindel

2-armiger Universal-Abzieher "VARIO" mit federnder Endsicherung



Abkürzung	Attribut	Wert
X	Gesamtbreite [mm]	316 mm
Y	Gesamttiefe [mm]	41,5 mm
Z	Gesamthöhe [mm]	203 mm
A	Spanntiefe Aussenabzieher [mm]	150 mm
S1	Schlüsselweite Betätigungssechskant [mm]	24 mm
Cmin	Spannweite Aussenabziehen (min.) [mm]	10 mm
Cmax	Spannweite Aussenabziehen (max.) [mm]	250 mm
K	Hakenfußstärke an der Spitze (Klauenstärke K) [mm]	5 mm
J	Hakenfußbreite (Klauenbreite J) [mm]	28,5 mm
O	Hakenfußtiefe nutzbar (Klauenstärke nutzbar O) [mm]	20 mm
H	Hakenfußtiefe gesamt (Klauenstärke gesamt H) [mm]	44 mm
L	Klauenstärke gesamt (L+1 mm) [mm]: (Klauenabstand zur Grundfläche)	15 mm
Emin	Spannweite Innenausziehen (min.) [mm]	130 mm
Emax	Spannweite Innenausziehen (max.) [mm]	300 mm
Tmax	max. Drehmoment [Nm]	100 Nm
Fmax	max. Zugkraft [t]	3 t
Fmax	max. Zugkraft [kN]	30 kN

Abkürzung	Attribut	Wert
X	Gesamtbreite [mm]	316 mm
Y	Gesamttiefe [mm]	41,5 mm
Z	Gesamthöhe [mm]	203 mm
A	Spanntiefe Aussenabzieher [mm]	150 mm
S1	Schlüsselweite Betätigungssechskant [mm]	24 mm
Cmin	Spannweite Aussenabziehen (min.) [mm]	10 mm
Cmax	Spannweite Aussenabziehen (max.) [mm]	250 mm
K	Hakenfußstärke an der Spitze (Klauenstärke K) [mm]	5 mm
J	Hakenfußbreite (Klauenbreite J) [mm]	28,5 mm
O	Hakenfußtiefe nutzbar (Klauenstärke nutzbar O) [mm]	20 mm
H	Hakenfußtiefe gesamt (Klauenstärke gesamt H) [mm]	44 mm
L	Klauenstärke gesamt (L+1 mm) [mm]: (Klauenabstand zur Grundfläche)	15 mm
Emin	Spannweite Innenausziehen (min.) [mm]	130 mm
Emax	Spannweite Innenausziehen (max.) [mm]	300 mm
Tmax	max. Drehmoment [Nm]	100 Nm
Fmax	max. Zugkraft [t]	3 t
Fmax	max. Zugkraft [kN]	30 kN



Abkürzung	Attribut	Wert
X	Gesamtbreite [mm]	316 mm

Y	Gesamttiefe [mm]	41,5 mm
Z	Gesamthöhe [mm]	203 mm
A	Spanntiefe Aussenabzieher [mm]	150 mm
S1	Schlüsselweite Betätigungssechskant [mm]	24 mm
Cmin	Spannweite Aussenabziehen (min.) [mm]	10 mm
Cmax	Spannweite Aussenabziehen (max.) [mm]	250 mm
K	Hakenfußstärke an der Spitze (Klauenstärke K) [mm]	5 mm
J	Hakenfußbreite (Klauenbreite J) [mm]	28,5 mm
O	Hakenfußtiefe nutzbar (Klauenstärke nutzbar O) [mm]	20 mm
H	Hakenfußtiefe gesamt (Klauenstärke gesamt H) [mm]	44 mm
L	Klauenstärke gesamt (L+1 mm) [mm]: (Klauenabstand zur Grundfläche)	15 mm
Emin	Spannweite Innenausziehen (min.) [mm]	130 mm
Emax	Spannweite Innenausziehen (max.) [mm]	300 mm
Tmax	max. Drehmoment [Nm]	100 Nm
Fmax	max. Zugkraft [t]	3 t
Fmax	max. Zugkraft [kN]	30 kN