

120-3 2-armiger Universal-Abzieher "VARIO" mit federnder Endsicherung



BESCHREIBUNG

Der 2-armige Universal-Abzieher "VARIO" mit federnder Fallsicherung wird zum Abziehen von Lagern, Zahnrädern und Scheiben in allen gängigen Größen für Handwerk, Werkstatt und Industrie eingesetzt. Damit lässt sich jedes Bauteil lösen, das auf einer Welle sitzt und von außen frei zugänglich ist. Ausgestattet mit robusten, immer parallelen Abziehschenkeln sorgt der Abzieher sowohl beim Außenabziehen als auch Innenausziehen für eine besonders sichere, zerstörungsfreie Demontage. Die Fallsicherung verhindert ein Abrutschen der Abziehschenkel von der Traverse.

EINSATZBEREICH

Zum Abziehen von Lagern, Zahnrädern und Scheiben in allen gängigen Größen für Handwerk, Werkstatt und Industrie.

BENEFIT

- Fallsicherung schützt vor dem Abrutschen der Abziehschenkel von der Traverse
- Durch das Herunterdrücken der Fallsicherung wird ein besonders schnelles Umdrehen der Abziehschenkel garantiert
- Anwendung auch bei exzentrischen Bauteilen durch freibewegliche, auf der Traverse gleitende Abzugshaken
- Anpassung an jede Spannweite zwischen 10 mm – 250 mm
- Sicheres Aufsetzen der Spindel durch drehbare Spindelspitze sowohl auf glatten Oberflächen als auch bei Zentrierungen (Switch Technology)
- Optional umrüstbar von einem Außenabzieher zu einem Innenauszieher durch Umdrehen der Abziehschenkel
- Abrutschsicherung am Spindelkopf für sicheres Arbeiten mit Schraubenschlüssel
- icherheit

BEDIENUNG

- Abziehschenkel von außen an das abziehende Teil ansetzen
- Klauen unter das Bauteil schieben
- Spindel zur Fixierung manuell auf Druck ziehen
- Sechskant am Spindelkopf mit einer Ratsche oder einem Ringmaulschlüssel in Bewegung setzen, bis das Bauteil gelöst ist

ANWENDUNGSBILD



DETAILBILD



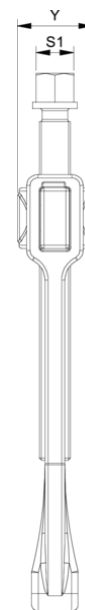
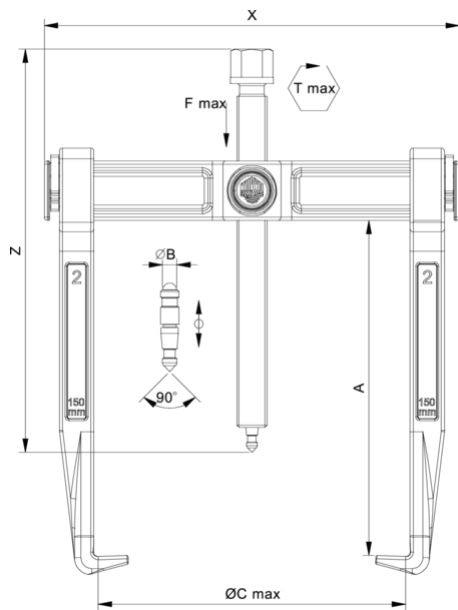
STAMMDATEN

| | |
|--------------------------------------|---------------|
| GTIN | 4021176918711 |
| Ursprungsland | DE |
| Material | Werkzeugstahl |
| Baureihe | 120 |
| Gewicht Netto [kg] | 3,84 kg |
| Verpackungsinhalt | 1 Stück |
| Verpackungsgesetz | PAP 21 |
| Weltweite Vertriebsfähigkeit gegeben | Ja |

ERSATZTEILE

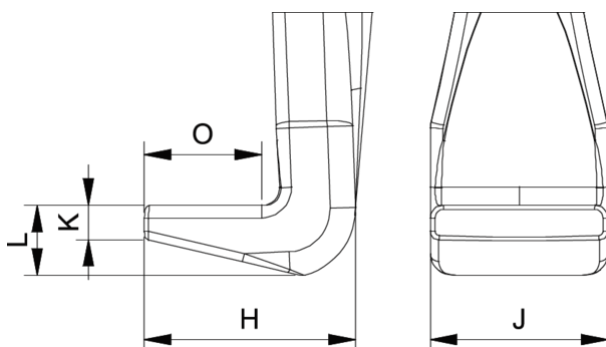
- 120-3-T_Traverse
- 0-200-P_2 Abziehschenkel (Paar)
- 623230_Mechanische Druckschindel

2-armiger Universal-Abzieher "VARIO" mit federnder Endsicherung



| Abkürzung | Attribut | Wert |
|-----------|--|----------|
| X | Gesamtbreite [mm] | 315 mm |
| Y | Gesamttiefe [mm] | 42 mm |
| Z | Gesamthöhe [mm] | 265,5 mm |
| A | Spanntiefe Aussenabzieher [mm] | 200 mm |
| S1 | Schlüsselweite Betätigungssechskant [mm] | 24 mm |
| Cmin | Spannweite Aussenabziehen (min.) [mm] | 10 mm |
| Cmax | Spannweite Aussenabziehen (max.) [mm] | 250 mm |
| K | Hakenfußstärke an der Spitze (Klauenstärke K) [mm] | 5,68 mm |
| J | Hakenfußbreite (Klauenbreite J) [mm] | 28,2 mm |
| O | Hakenfußtiefe nutzbar (Klauenstärke nutzbar O) [mm] | 20 mm |
| H | Hakenfußtiefe gesamt (Klauenstärke gesamt H) [mm] | 43 mm |
| L | Klauenstärke gesamt (L+1 mm) [mm]: (Klauenabstand zur Grundfläche) | 15 mm |
| Emin | Spannweite Innenausziehen (min.) [mm] | 125 mm |
| Emax | Spannweite Innenausziehen (max.) [mm] | 300 mm |
| Tmax | max. Drehmoment [Nm] | 100 Nm |
| Fmax | max. Zugkraft [t] | 3 t |
| Fmax | max. Zugkraft [kN] | 30 kN |

| Abkürzung | Attribut | Wert |
|-----------|--|----------|
| X | Gesamtbreite [mm] | 315 mm |
| Y | Gesamttiefe [mm] | 42 mm |
| Z | Gesamthöhe [mm] | 265,5 mm |
| A | Spanntiefe Aussenabzieher [mm] | 200 mm |
| S1 | Schlüsselweite Betätigungssechskant [mm] | 24 mm |
| Cmin | Spannweite Aussenabziehen (min.) [mm] | 10 mm |
| Cmax | Spannweite Aussenabziehen (max.) [mm] | 250 mm |
| K | Hakenfußstärke an der Spitze (Klauenstärke K) [mm] | 5,68 mm |
| J | Hakenfußbreite (Klauenbreite J) [mm] | 28,2 mm |
| O | Hakenfußtiefe nutzbar (Klauenstärke nutzbar O) [mm] | 20 mm |
| H | Hakenfußtiefe gesamt (Klauenstärke gesamt H) [mm] | 43 mm |
| L | Klauenstärke gesamt (L+1 mm) [mm]: (Klauenabstand zur Grundfläche) | 15 mm |
| Emin | Spannweite Innenausziehen (min.) [mm] | 125 mm |
| Emax | Spannweite Innenausziehen (max.) [mm] | 300 mm |
| Tmax | max. Drehmoment [Nm] | 100 Nm |
| Fmax | max. Zugkraft [t] | 3 t |
| Fmax | max. Zugkraft [kN] | 30 kN |



| Abkürzung | Attribut | Wert |
|-----------|-------------------|--------|
| X | Gesamtbreite [mm] | 315 mm |

| | | |
|------|--|----------|
| Y | Gesamttiefe [mm] | 42 mm |
| Z | Gesamthöhe [mm] | 265,5 mm |
| A | Spanntiefe Aussenabzieher [mm] | 200 mm |
| S1 | Schlüsselweite Betätigungssechskant [mm] | 24 mm |
| Cmin | Spannweite Aussenabziehen (min.) [mm] | 10 mm |
| Cmax | Spannweite Aussenabziehen (max.) [mm] | 250 mm |
| K | Hakenfußstärke an der Spitze (Klauenstärke K) [mm] | 5,68 mm |
| J | Hakenfußbreite (Klauenbreite J) [mm] | 28,2 mm |
| O | Hakenfußtiefe nutzbar (Klauenstärke nutzbar O) [mm] | 20 mm |
| H | Hakenfußtiefe gesamt (Klauenstärke gesamt H) [mm] | 43 mm |
| L | Klauenstärke gesamt (L+1 mm) [mm]: (Klauenabstand zur Grundfläche) | 15 mm |
| Emin | Spannweite Innenausziehen (min.) [mm] | 125 mm |
| Emax | Spannweite Innenausziehen (max.) [mm] | 300 mm |
| Tmax | max. Drehmoment [Nm] | 100 Nm |
| Fmax | max. Zugkraft [t] | 3 t |
| Fmax | max. Zugkraft [kN] | 30 kN |