

# 41-3 2-armiger Universal-Abzieher mit schwenkbaren Abziehschenkeln



## ANWENDUNGSBILD



## BESCHREIBUNG

Der 2-armige Universal-Abzieher mit schwenkbaren Abziehschenkeln wird zum Abziehen von Lagern, Zahnrädern und Scheiben in allen gängigen Größen für Handwerk, Werkstatt und Industrie eingesetzt. Damit lässt sich jedes Bauteil lösen, das auf einer Welle sitzt und von außen frei zugänglich ist. Die schwenkbaren Abziehschenkel sorgen auch bei eingeschränkten Umgebungsverhältnissen für eine maximale Bewegungsfreiheit zur individuellen Anpassung an die jeweilige Spannweite und -tiefe. Innerhalb der Baureihe 41 gibt es verschiedene Ausführungen des Abziehers. Das kompakte Modell 41-0 verfügt über einen Sechskantantrieb und ein flaches Druckstück an der Spindel. Die Modelle 41-1 und 41-2 haben anstelle des Sechskants einen freibeweglichen T-Griff für ein Arbeiten auf engstem Raum. Ab der Größe 41-3 sind die Abzieher mit einem Sechskantantrieb und einer dualen Spindelspitze ausgestattet. Hiermit lassen sich die größten Abziehkräfte erzielen (3 bis 7 t).

## EINSATZBEREICH

Zum Abziehen von Lagern, Zahnrädern und Scheiben in allen gängigen Größen für Handwerk, Werkstatt und Industrie.

## BENEFIT

- Schwenkbare Abziehschenkel ermöglichen ein Arbeiten auf engstem Raum bei gleichzeitiger individueller Anpassung an die Spannweite und -tiefe
- Abrutschsicherung am Spindelkopf für sicheres Arbeiten mit Schraubenschlüssel
- Spindelauslauf zum Schutz des Gewindes
- Sicheres Aufsetzen der Spindel durch drehbare Spindelspitze sowohl auf glatten Oberflächen als auch bei Zentrierungen (Switch Technology) (gilt ab Größe 41-3)
- Integrierter, freibeweglicher T-Griff garantiert manuellen Spindeltrieb auf engstem Raum (gilt nur für die Größen 41-1 und 41-2)

## BEDIENUNG

- Abziehschenkel von außen an das abziehende Teil schwenken
- Klauen unter das Bauteil schieben
- Spindel zur Fixierung manuell auf Druck ziehen
- T-Griff manuell betätigen bzw. Sechskant am Spindelkopf mit einer Ratsche oder einem Ringmaulschlüssel in Bewegung setzen, bis das Bauteil gelöst ist

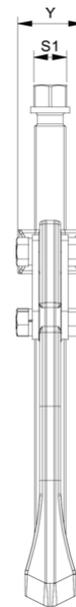
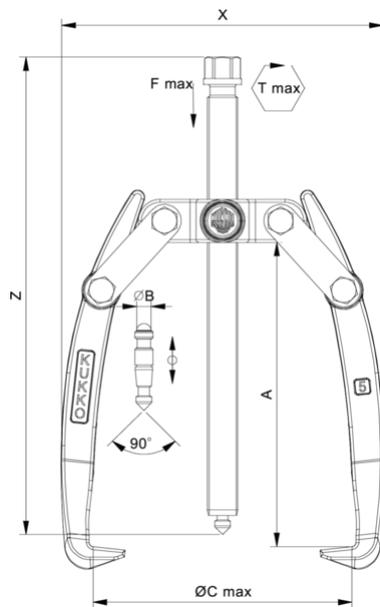
## STAMMDATEN

GTIN	4021176787829
Ursprungsland	DE
Material	Werkzeugstahl
Baureihe	41
Gewicht Netto [kg]	0,66 kg
Verpackungsinhalt	1 Stück
Verpackungsgesetz	PAP 21
Weltweite Vertriebsfähigkeit gegeben	Ja

## ERSATZTEILE

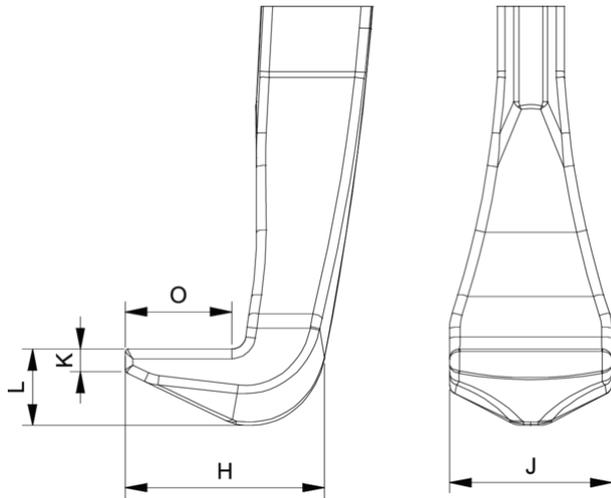
- 201-0-T\_Traverse
- 41-3-120-P\_2 Abzugshaken (Paar)
- 612150\_Mechanische Druckspindel

## 2-armiger Universal-Abzieher mit schwenkbaren Abziehschenkeln



Abkürzung	Attribut	Wert
X	Gesamtbreite [mm]	107 mm
Y	Gesamttiefe [mm]	25 mm
Z	Gesamthöhe [mm]	170 mm
A	Spanntiefe Aussenabzieher [mm]	120 mm
S1	Schlüsselweite Betätigungssechskant [mm]	13 mm
Cmin	Spannweite Aussenabziehen (min.) [mm]	0 mm
Cmax	Spannweite Aussenabziehen (max.) [mm]	90 mm
K	Hakenfußstärke an der Spitze (Klauenstärke K) [mm]	3 mm
J	Hakenfußbreite (Klauenbreite J) [mm]	18 mm
O	Hakenfußtiefe nutzbar (Klauenstärke nutzbar O) [mm]	13,5 mm
H	Hakenfußtiefe gesamt (Klauenstärke gesamt H) [mm]	22 mm
L	Klauenstärke gesamt (L+1 mm) [mm]: (Klauenabstand zur Grundfläche)	7,5 mm
Tmax	max. Drehmoment [Nm]	40 Nm
Fmax	max. Zugkraft [t]	3 t
Fmax	max. Zugkraft [kN]	30 kN

Abkürzung	Attribut	Wert
X	Gesamtbreite [mm]	107 mm
Y	Gesamttiefe [mm]	25 mm
Z	Gesamthöhe [mm]	170 mm
A	Spanntiefe Aussenabzieher [mm]	120 mm
S1	Schlüsselweite Betätigungssechskant [mm]	13 mm
Cmin	Spannweite Aussenabziehen (min.) [mm]	0 mm
Cmax	Spannweite Aussenabziehen (max.) [mm]	90 mm
K	Hakenfußstärke an der Spitze (Klauenstärke K) [mm]	3 mm
J	Hakenfußbreite (Klauenbreite J) [mm]	18 mm
O	Hakenfußtiefe nutzbar (Klauenstärke nutzbar O) [mm]	13,5 mm
H	Hakenfußtiefe gesamt (Klauenstärke gesamt H) [mm]	22 mm
L	Klauenstärke gesamt (L+1 mm) [mm]: (Klauenabstand zur Grundfläche)	7,5 mm
Tmax	max. Drehmoment [Nm]	40 Nm
Fmax	max. Zugkraft [t]	3 t
Fmax	max. Zugkraft [kN]	30 kN



Abkürzung	Attribut	Wert
X	Gesamtbreite [mm]	107 mm
Y	Gesamttiefe [mm]	25 mm
Z	Gesamthöhe [mm]	170 mm
A	Spanntiefe Aussenabzieher [mm]	120 mm
S1	Schlüsselweite Betätigungsechskant [mm]	13 mm
Cmin	Spannweite Aussenabziehen (min.) [mm]	0 mm
Cmax	Spannweite Aussenabziehen (max.) [mm]	90 mm
K	Hakenfußstärke an der Spitze (Klauenstärke K) [mm]	3 mm
J	Hakenfußbreite (Klauenbreite J) [mm]	18 mm
O	Hakenfußtiefe nutzbar (Klautiefe nutzbar O) [mm]	13,5 mm
H	Hakenfußtiefe gesamt (Klautiefe gesamt H) [mm]	22 mm
L	Klauenstärke gesamt (L+1mm) [mm]: (Klauenabstand zur Grundfläche)	7,5 mm
Tmax	max. Drehmoment [Nm]	40 Nm
Fmax	max. Zugkraft [t]	3 t
Fmax	max. Zugkraft [kN]	30 kN