

# 14-2 2-armiger Abzieher mit selbstspannenden, sich kreuzenden Abziehschenkeln



## ANWENDUNGSBILD



## BESCHREIBUNG

Der 2-armige Abzieher mit selbstspannenden, sich kreuzenden Abziehschenkeln wird zum Abziehen von Ritzeln, Riemenscheiben, Lagern und ähnlichen Bauteilen für enge Zwischenräume eingesetzt. Selbstsichernde Haltestifte garantieren eine schnelle und einfache Anpassung für variable Spannweitenbereiche. Der Abzieher ist selbstspannend und einfach in der Handhabung. Beim Abziehvorgang presst die scherenartige Schenkelführung die Klauen fest an das abzuziehende Teil. Dies sorgt zu jeder Zeit für einen sicheren Halt.

## EINSATZBEREICH

Zum Abziehen von Ritzeln, Riemenscheiben, Lagern und ähnlichen Bauteilen für enge Zwischenräume.

## BENEFIT

- Schnelle und einfache Montage der Abziehschenkel
- Extrem hoher Spannweitenbereich durch variable Montage der Abziehschenkel
- Spannweite und Spanntiefe können individuell angepasst werden
- Bei beengten Raumverhältnissen können zuerst die beiden Abziehschenkel montiert werden und diese im zweiten Schritt mit Traverse und Haltestiften fixiert werden
- Selbstsichernde Haltestifte, die beim Arbeiten nicht herausfallen dank Kugelsicherung
- Abziehschenkel können umgedreht werden, wodurch sie der Spannweitenbereich um ein Vielfaches erhöht

## BEDIENUNG

- Abziehschenkel von außen an das abzuziehende Teil ansetzen
- Sechskant am Spindelkopf mit einer Ratsche oder einem Ringmaulschlüssel in Bewegung setzen, bis das Bauteil gelöst ist

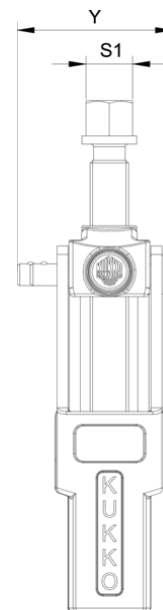
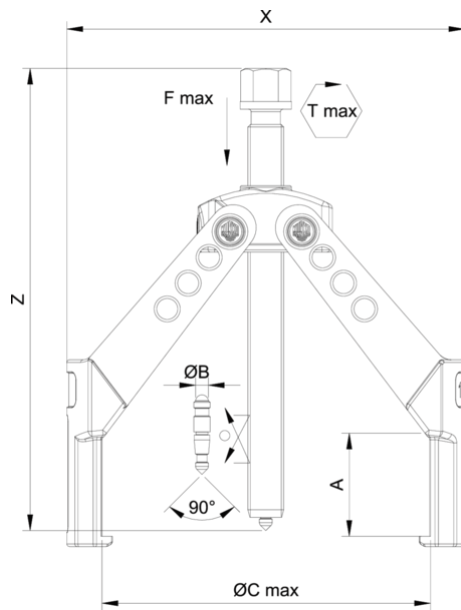
## STAMMDATEN

GTIN	4021176248443
Ursprungsland	DE
Material	Werkzeugstahl
Baureihe	14
Gewicht Netto [kg]	1,6 kg
Verpackungsinhalt	1 Stück
Verpackungsgesetz	PAP 21
Weltweite Vertriebsfähigkeit gegeben	Ja

## ERSATZTEILE

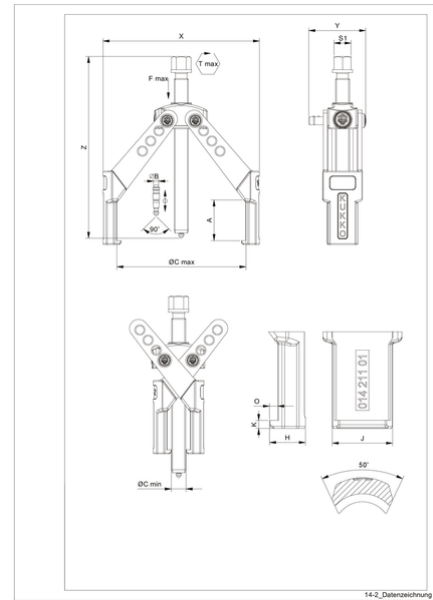
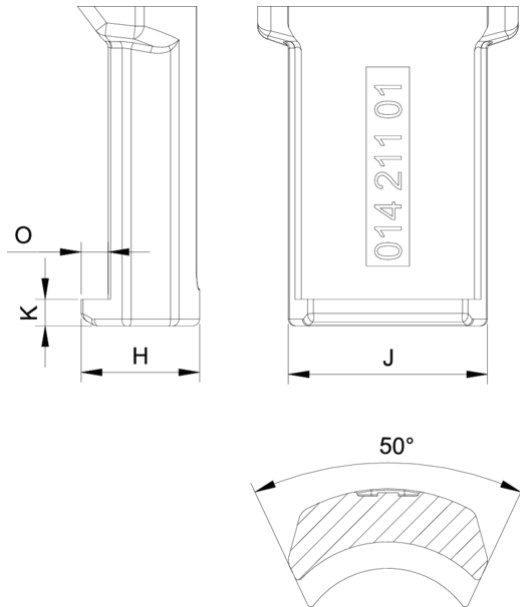
- 14-2-125-P\_2 Abzugshaken (Paar)
- 14-2-T\_Traverse
- 080804\_Steckstift Paar
- 614160\_Mechanische Druckspindel
- 616160\_Druckspindel
- 612140\_Zweiseitige Spindelspitze

# 2-armiger Abzieher mit selbstspannenden, sich kreuzenden Abziehschenkeln



Abkürzung	Attribut	Wert
X	Gesamtbreite [mm]	168 mm
Y	Gesamttiefe [mm]	51 mm
Z	Gesamthöhe [mm]	181 mm
A	Spanntiefe Aussenabzieher [mm]	125 mm
S1	Schlüsselweite Betätigungssechskant [mm]	17 mm
Cmin	Spannweite Aussenabziehen (min.) [mm]	2 mm
Cmax	Spannweite Aussenabziehen (max.) [mm]	140 mm
K	Hakenfußstärke an der Spitze (Klauenstärke K) [mm]	4 mm
J	Hakenfußbreite (Klauenbreite J) [mm]	30 mm
O	Hakenfußtiefe nutzbar (Klautiefe nutzbar O) [mm]	4 mm
H	Hakenfußtiefe gesamt (Klautiefe gesamt H) [mm]	18 mm
L	Klauenstärke gesamt (L+1 mm) [mm]: (Klauenabstand zur Grundfläche)	4 mm
Tmax	max. Drehmoment [Nm]	80 Nm
Fmax	max. Zugkraft [t]	3,5 t
Fmax	max. Zugkraft [kN]	35 kN

Abkürzung	Attribut	Wert
X	Gesamtbreite [mm]	168 mm
Y	Gesamttiefe [mm]	51 mm
Z	Gesamthöhe [mm]	181 mm
A	Spanntiefe Aussenabzieher [mm]	125 mm
S1	Schlüsselweite Betätigungssechskant [mm]	17 mm
Cmin	Spannweite Aussenabziehen (min.) [mm]	2 mm
Cmax	Spannweite Aussenabziehen (max.) [mm]	140 mm
K	Hakenfußstärke an der Spitze (Klauenstärke K) [mm]	4 mm
J	Hakenfußbreite (Klauenbreite J) [mm]	30 mm
O	Hakenfußtiefe nutzbar (Klautiefe nutzbar O) [mm]	4 mm
H	Hakenfußtiefe gesamt (Klautiefe gesamt H) [mm]	18 mm
L	Klauenstärke gesamt (L+1 mm) [mm]: (Klauenabstand zur Grundfläche)	4 mm
Tmax	max. Drehmoment [Nm]	80 Nm
Fmax	max. Zugkraft [t]	3,5 t
Fmax	max. Zugkraft [kN]	35 kN



Abkürzung	Attribut	Wert
X	Gesamtbreite [mm]	168 mm
Y	Gesamttiefe [mm]	51 mm
Z	Gesamthöhe [mm]	181 mm
A	Spanntiefe Aussenabzieher [mm]	125 mm
S1	Schlüsselweite Betätigungssechskant [mm]	17 mm
Cmin	Spannweite Aussenabziehen (min.) [mm]	2 mm
Cmax	Spannweite Aussenabziehen (max.) [mm]	140 mm
K	Hakenfußstärke an der Spitze (Klauenstärke K) [mm]	4 mm
J	Hakenfußbreite (Klauenbreite J) [mm]	30 mm
O	Hakenfußtiefe nutzbar (Klautiefe nutzbar O) [mm]	4 mm
H	Hakenfußtiefe gesamt (Klautiefe gesamt H) [mm]	18 mm
L	Klauenstärke gesamt (L+1mm) [mm]: (Klauenabstand zur Grundfläche)	4 mm
Tmax	max. Drehmoment [Nm]	80 Nm
Fmax	max. Zugkraft [t]	3,5 t
Fmax	max. Zugkraft [kN]	35 kN

Abkürzung	Attribut	Wert
X	Gesamtbreite [mm]	168 mm
Y	Gesamttiefe [mm]	51 mm
Z	Gesamthöhe [mm]	181 mm
A	Spanntiefe Aussenabzieher [mm]	125 mm
S1	Schlüsselweite Betätigungssechskant [mm]	17 mm
Cmin	Spannweite Aussenabziehen (min.) [mm]	2 mm
Cmax	Spannweite Aussenabziehen (max.) [mm]	140 mm
K	Hakenfußstärke an der Spitze (Klauenstärke K) [mm]	4 mm
J	Hakenfußbreite (Klauenbreite J) [mm]	30 mm
O	Hakenfußtiefe nutzbar (Klautiefe nutzbar O) [mm]	4 mm
H	Hakenfußtiefe gesamt (Klautiefe gesamt H) [mm]	18 mm
L	Klauenstärke gesamt (L+1mm) [mm]: (Klauenabstand zur Grundfläche)	4 mm
Tmax	max. Drehmoment [Nm]	80 Nm
Fmax	max. Zugkraft [t]	3,5 t
Fmax	max. Zugkraft [kN]	35 kN