

204-1 2-armiger Lagerabzieher mit seitlicher Spannzwinde



ANWENDUNGSBILD



DETAILBILD



BESCHREIBUNG

Der 2-armige Lagerabzieher "Cobra" mit seitlicher Spannzwinde wird zum Abziehen von besonders festsitzenden Kugellagern, Lagerringen und Werkstücken eingesetzt. Damit lässt sich jedes Bauteil lösen, das auf einer Welle sitzt und von außen frei zugänglich ist. Dank der Spannzwinde wird der Anpressdruck der Abziehschenkel um ein Vielfaches erhöht. Mit dem Anziehen der Spannzwinde greifen die scharfen Klauen der Abziehschenkel unter das abzuziehende Teil und lösen dieses, bereits vor dem eigentlichen Abziehvorgang.

EINSATZBEREICH

Zum Abziehen von besonders festsitzenden Kugellagern, Lagerringen und Werkstücken.

BENEFIT

- Seitliche Spannzwinde sorgt dafür, dass die Abziehschenkel besonders fest an das abzuziehende Teil gepresst werden
- Schlanke Bauform der Schenkel ermöglicht das Erreichen von schlecht zugänglichen Stellen
- 2-fache Kraftausübung von oben und seitlich garantiert 100% sicherer Griff
- Abrutschsicherung am Spindelkopf für sicheres Arbeiten mit Schraubenschlüssel
- Spindelauslauf zum Schutz des Gewindes

BEDIENUNG

- Abziehschenkel von außen an das abzuziehende Teil ansetzen
- Klauen unter das Bauteil schieben
- Spindel zur Fixierung manuell auf Druck ziehen
- Sechskant am Spindelkopf mit einer Ratsche oder einem Ringmaulschlüssel in Bewegung setzen, bis das Bauteil gelöst ist

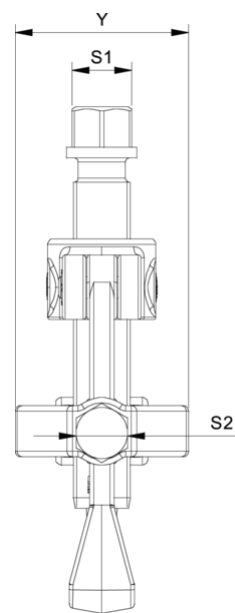
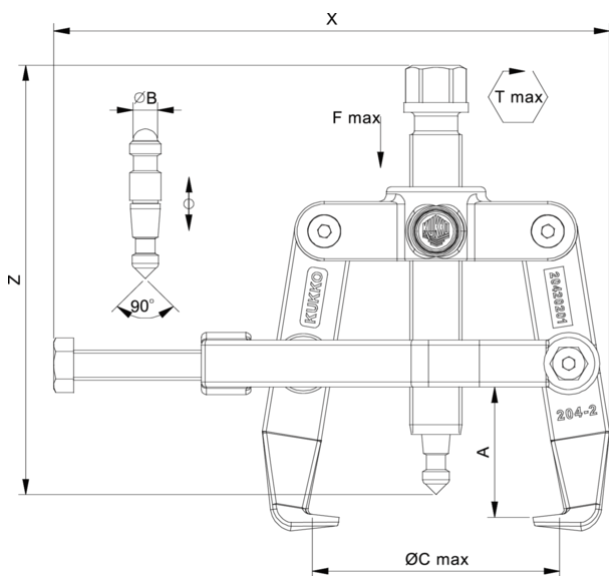
STAMMDATEN

| | |
|--------------------------------------|---------------|
| GTIN | 4021176028243 |
| Ursprungsland | DE |
| Material | Werkzeugstahl |
| Baureihe | 204 |
| Gewicht Netto [kg] | 1,385 kg |
| Verpackungsinhalt | 1 Stück |
| Verpackungsgesetz | PAP 21 |
| Weltweite Vertriebsfähigkeit gegeben | Ja |

ERSATZTEILE

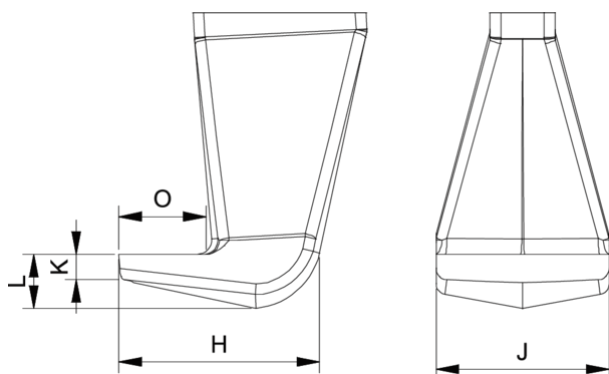
- 204-1-90-P_2 Abzughaken (Paar)
- 204-1-T_Traverse
- 204201_Spannzwinde komplett
- 204101_Spannzwinde komplett
- 618105_Mechanische Druckspindel
- 616180_Zweiseitige Spindelspitze

2-armiger Lagerabzieher mit seitlicher Spannzwinde



| Abkürzung | Attribut | Wert |
|-----------|---|--------|
| X | Gesamtbreite [mm] | 185 mm |
| Y | Gesamttiefe [mm] | 58 mm |
| Z | Gesamthöhe [mm] | 128 mm |
| A | Spanntiefe Aussenabzieher [mm] | 90 mm |
| S1 | Schlüsselweite Betätigungssechskant [mm] | 19 mm |
| Cmin | Spannweite Aussenabziehen (min.) [mm] | 6 mm |
| Cmax | Spannweite Aussenabziehen (max.) [mm] | 80 mm |
| K | Hakenfußstärke an der Spitze (Klauenstärke K) [mm] | 4 mm |
| J | Hakenfußbreite (Klauenbreite J) [mm] | 22 mm |
| O | Hakenfußtiefe nutzbar (Klauenstärke nutzbar O) [mm] | 12 mm |
| H | Hakenfußtiefe gesamt (Klauenstärke gesamt H) [mm] | 22 mm |
| L | Klauenstärke gesamt (L+1mm) [mm]: (Klauenabstand zur Grundfläche) | 8,5 mm |
| Tmax | max. Drehmoment [Nm] | 100 Nm |
| Fmax | max. Zugkraft [t] | 5 t |
| Fmax | max. Zugkraft [kN] | 50 kN |

| Abkürzung | Attribut | Wert |
|-----------|---|--------|
| X | Gesamtbreite [mm] | 185 mm |
| Y | Gesamttiefe [mm] | 58 mm |
| Z | Gesamthöhe [mm] | 128 mm |
| A | Spanntiefe Aussenabzieher [mm] | 90 mm |
| S1 | Schlüsselweite Betätigungssechskant [mm] | 19 mm |
| Cmin | Spannweite Aussenabziehen (min.) [mm] | 6 mm |
| Cmax | Spannweite Aussenabziehen (max.) [mm] | 80 mm |
| K | Hakenfußstärke an der Spitze (Klauenstärke K) [mm] | 4 mm |
| J | Hakenfußbreite (Klauenbreite J) [mm] | 22 mm |
| O | Hakenfußtiefe nutzbar (Klauenstärke nutzbar O) [mm] | 12 mm |
| H | Hakenfußtiefe gesamt (Klauenstärke gesamt H) [mm] | 22 mm |
| L | Klauenstärke gesamt (L+1mm) [mm]: (Klauenabstand zur Grundfläche) | 8,5 mm |
| Tmax | max. Drehmoment [Nm] | 100 Nm |
| Fmax | max. Zugkraft [t] | 5 t |
| Fmax | max. Zugkraft [kN] | 50 kN |



| Abkürzung | Attribut | Wert |
|-----------|-------------------|--------|
| X | Gesamtbreite [mm] | 185 mm |
| Y | Gesamttiefe [mm] | 58 mm |

| | | |
|------|--|--------|
| Z | Gesamthöhe [mm] | 128 mm |
| A | Spanntiefe Aussenabzieher [mm] | 90 mm |
| S1 | Schlüsselweite Betätigungssechskant [mm] | 19 mm |
| Cmin | Spannweite Aussenabziehen (min.) [mm] | 6 mm |
| Cmax | Spannweite Aussenabziehen (max.) [mm] | 80 mm |
| K | Hakenfußstärke an der Spitze (Klauenstärke K) [mm] | 4 mm |
| J | Hakenfußbreite (Klauenbreite J) [mm] | 22 mm |
| O | Hakenfußtiefe nutzbar (Klautiefe nutzbar O) [mm] | 12 mm |
| H | Hakenfußtiefe gesamt (Klautiefe gesamt H) [mm] | 22 mm |
| L | Klauenstärke gesamt (L+1 mm) [mm]: (Klauenabstand zur Grundfläche) | 8,5 mm |
| Tmax | max. Drehmoment [Nm] | 100 Nm |
| Fmax | max. Zugkraft [t] | 5 t |
| Fmax | max. Zugkraft [kN] | 50 kN |