

22-4 Gegenstütze



ANWENDUNGSBILD



BESCHREIBUNG

Die Gegenstützen der Baureihe 22 werden gemeinsam mit Innenausziehern der Baureihe 21 in Handwerk, Industrie und Werkstatt genutzt. Gegenstützen sind dank der geriffelten Form der Abstützfüßen besonders gut für große Zylinderbuchsen und Kugellager etc. geeignet und sichern einen festen Stand beim Ausziehen. Auf diese Weise wird das schonende Ausziehen innenliegender Teile verbessert. Im Gegensatz zu einem Gleithammer kann mit einer Gegenstütze präziser und mit mehr Kraft gearbeitet werden.

EINSATZBEREICH

Gemeinsam mit Innenausziehern der Baureihe 21 in Handwerk, Industrie und Werkstatt.

BENEFIT

- Größen ab 21-2 sind aufgrund von in der Form integrierten Drucklagern besonders reibungsarm
- Der Reibungswiderstand der Gegenstütz-Mutter wird durch ein eingebautes Drucklager auf ein Minimum reduziert

BEDIENUNG

- Innen-Durchmesser des Kugellagers ermitteln und passenden Innenauszieher wählen
- Innenauszieher in die Bohrung einführen und Spannmutter anziehen
- Gegenstütze auf dem Gehäuse abstützen und auf die Keilspindel des Innenausziehers schrauben
- Griff der Gegenstütze festhalten und das Lager durch Anziehen der Sechskantmutter sicher herausziehen
- Beim Ausziehen Spannmutter nachspannen

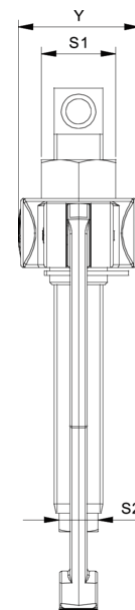
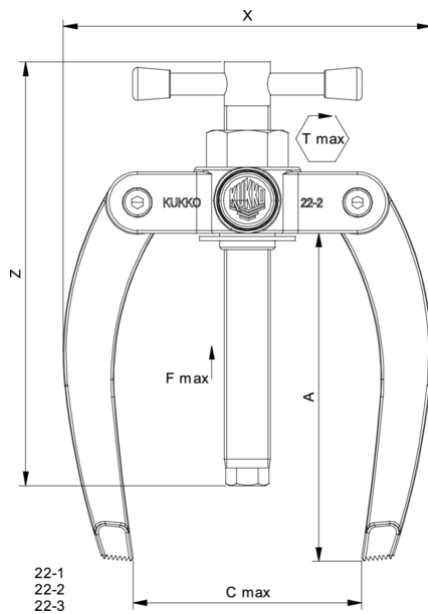
STAMMDATEN

GTIN	4021176112478
Ursprungsland	DE
Material	Werkzeugstahl
Baureihe	22
Gewicht Netto [kg]	4,1 kg
Verpackungsinhalt	1 Stück
Verpackungsgesetz	PAP 21
Weltweite Vertriebsfähigkeit gegeben	Ja

ERSATZTEILE

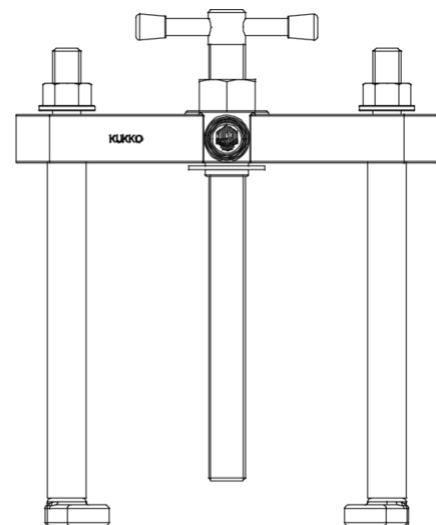
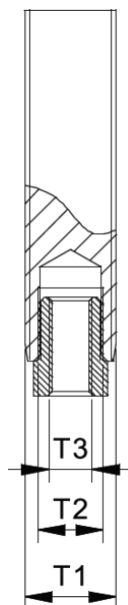
- 22-4-T_Traverse
- 022406_Spindel
- 022401_Abstützfuß

Gegenstütze



Abkürzung	Attribut	Wert
X	Gesamtbreite [mm]	282 mm
Y	Gesamttiefe [mm]	50 mm
S1	Schlüsselweite Betätigungssechskant [mm]	32 mm
Fmax	max. Zugkraft [t]	7 t
Fmax	max. Zugkraft [kN]	70 kN
A	Spanntiefe [mm]	200 mm
T1	Außengewinde der Spindel [Nennmaß]	G 1/2
T2	Innengewinde der Spindel [Nennmaß]	-

Abkürzung	Attribut	Wert
X	Gesamtbreite [mm]	282 mm
Y	Gesamttiefe [mm]	50 mm
S1	Schlüsselweite Betätigungssechskant [mm]	32 mm
Fmax	max. Zugkraft [t]	7 t
Fmax	max. Zugkraft [kN]	70 kN
A	Spanntiefe [mm]	200 mm
T1	Außengewinde der Spindel [Nennmaß]	G 1/2
T2	Innengewinde der Spindel [Nennmaß]	-



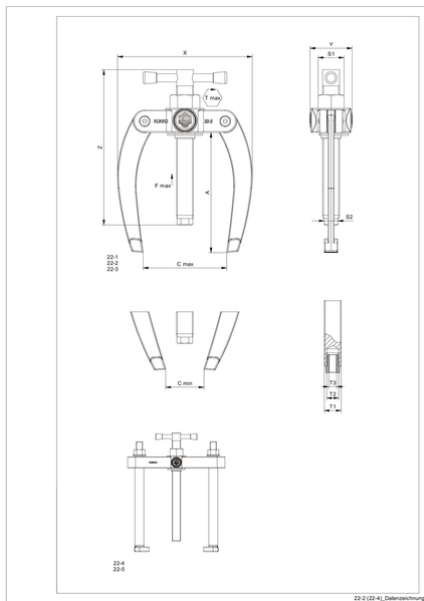
22-4
22-5

Abkürzung	Attribut	Wert
X	Gesamtbreite [mm]	282 mm
Y	Gesamttiefe [mm]	50 mm

Abkürzung	Attribut	Wert
X	Gesamtbreite [mm]	282 mm
Y	Gesamttiefe [mm]	50 mm

S1	Schlüsselweite Betätigungssechskant [mm]	32 mm
Fmax	max. Zugkraft [t]	7 t
Fmax	max. Zugkraft [kN]	70 kN
A	Spanntiefe [mm]	200 mm
T1	Außengewinde der Spindel [Nennmaß]	G 1/2
T2	Innengewinde der Spindel [Nennmaß]	-

S1	Schlüsselweite Betätigungssechskant [mm]	32 mm
Fmax	max. Zugkraft [t]	7 t
Fmax	max. Zugkraft [kN]	70 kN
A	Spanntiefe [mm]	200 mm
T1	Außengewinde der Spindel [Nennmaß]	G 1/2
T2	Innengewinde der Spindel [Nennmaß]	-



Abkürzung	Attribut	Wert
X	Gesamtbreite [mm]	282 mm
Y	Gesamttiefe [mm]	50 mm
S1	Schlüsselweite Betätigungssechskant [mm]	32 mm
Fmax	max. Zugkraft [t]	7 t
Fmax	max. Zugkraft [kN]	70 kN
A	Spanntiefe [mm]	200 mm
T1	Außengewinde der Spindel [Nennmaß]	G 1/2
T2	Innengewinde der Spindel [Nennmaß]	-