

1-192-P Schnellverstellbare Standard- Abzugshaken (Paar)



BESCHREIBUNG

Das Paar aus zwei schnellverstellbaren Standard-Abzugshaken eignet sich für 2-armige Universal-Abzieher. Die robusten Abzugshaken garantieren ein besonders sicheres und bedienungsfreundliches Abziehen von Lagern, Zahnrädern und Scheiben.

EINSATZBEREICH

Als Zubehör für ein besonders sicheres und bedienungsfreundliches Abziehen von Lagern, Zahnrädern und Scheiben.

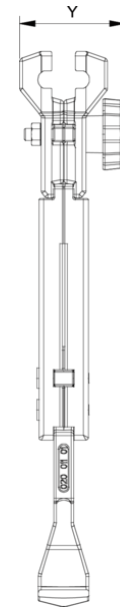
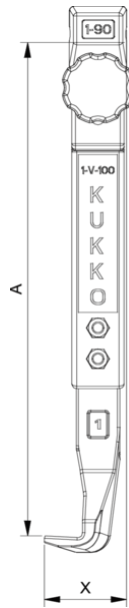
BENEFIT

- Durch die freibeweglichen, auf der Traverse gleitenden Abzugshaken können auch exzentrische Bauteile abgezogen werden
- Durch die Rändel wird ein werkzeugloses, schnelles Lösen oder Verschieben der Abzugshaken ermöglicht

STAMMDATEN

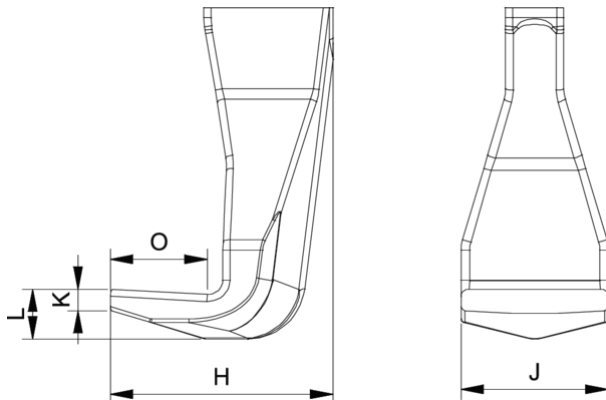
GTIN	4021176973611
Ursprungsland	DE
Material	Werkzeugstahl
Baureihe	2-P
Gewicht Netto [kg]	1,17 kg
Verpackungsinhalt	1 Paar
Verpackungsgesetz	PAP 21
Weltweite Vertriebsfähigkeit gegeben	Ja

Schnellverstellbare Standard- Abzugshaken (Paar)

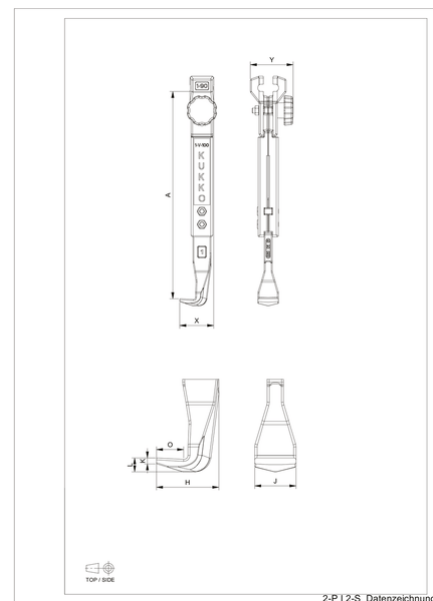


Abkürzung	Attribut	Wert
A	Spanntiefe Aussenabzieher [mm]	200 mm
K	Hakenfußstärke an der Spitze (Klauenstärke K) [mm]	3 mm
J	Hakenfußbreite (Klauenbreite J) [mm]	20 mm
O	Hakenfußtiefe nutzbar (Klauenstärke nutzbar O) [mm]	15 mm
H	Hakenfußtiefe gesamt (Klauenstärke gesamt H) [mm]	31 mm
L	Klauenstärke gesamt (L+1mm) [mm]: (Klauenabstand zur Grundfläche)	10 mm
Z	Gesamtlänge [mm]	232 mm

Abkürzung	Attribut	Wert
A	Spanntiefe Aussenabzieher [mm]	200 mm
K	Hakenfußstärke an der Spitze (Klauenstärke K) [mm]	3 mm
J	Hakenfußbreite (Klauenbreite J) [mm]	20 mm
O	Hakenfußtiefe nutzbar (Klauenstärke nutzbar O) [mm]	15 mm
H	Hakenfußtiefe gesamt (Klauenstärke gesamt H) [mm]	31 mm
L	Klauenstärke gesamt (L+1mm) [mm]: (Klauenabstand zur Grundfläche)	10 mm
Z	Gesamtlänge [mm]	232 mm



Abkürzung	Attribut	Wert
A	Spanntiefe Aussenabzieher [mm]	200 mm
K	Hakenfußstärke an der Spitze (Klauenstärke K) [mm]	3 mm
J	Hakenfußbreite (Klauenbreite J) [mm]	20 mm
O	Hakenfußtiefe nutzbar (Klauenstärke nutzbar O) [mm]	15 mm
H	Hakenfußtiefe gesamt (Klauenstärke gesamt H) [mm]	31 mm
L	Klauenstärke gesamt (L+1mm) [mm]: (Klauenabstand zur Grundfläche)	10 mm
Z	Gesamtlänge [mm]	232 mm



Abkürzung	Attribut	Wert
A	Spanntiefe Aussenabzieher [mm]	200 mm
K	Hakenfußstärke an der Spitze (Klauenstärke K) [mm]	3 mm

J	Hakenfußbreite (Klauenbreite J) [mm]	20 mm
O	Hakenfußtiefe nutzbar (Klautiefe nutzbar O) [mm]	15 mm
H	Hakenfußtiefe gesamt (Klautiefe gesamt H) [mm]	31 mm
L	Klauenstärke gesamt (L+1mm) [mm]: (Klauenabstand zur Grundfläche)	10 mm
Z	Gesamtlänge [mm]	232 mm