

1-400-P 2 Standard-Abzugshaken



BESCHREIBUNG

Das Paar aus zwei Standard-Abzugshaken eignet sich für 2-armige Universal-Abzieher. Die robusten Abzugshaken garantieren ein besonders sicheres Abziehen von Lagern, Zahnrädern und Scheiben.

EINSATZBEREICH

Als Ersatzteil für ein besonders sicheres Abziehen von Lagern, Zahnrädern und Scheiben.

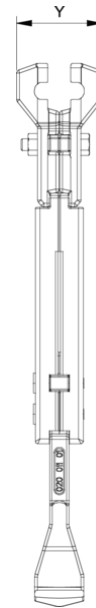
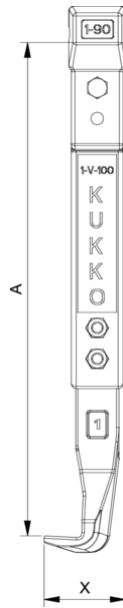
BENEFIT

- Durch die freibeweglichen, auf der Traverse gleitenden Abzugshaken können auch exzentrische Bauteile abgezogen werden.

STAMMDATEN

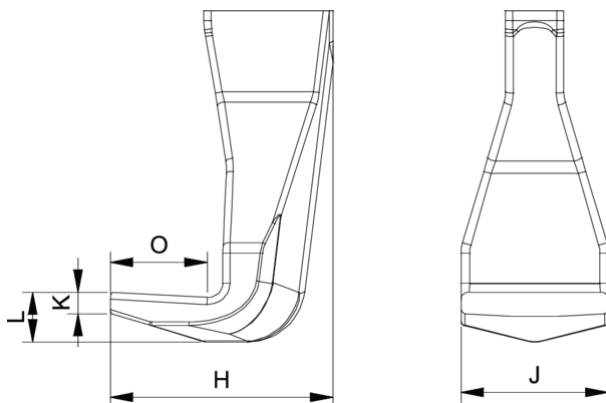
GTIN	4021176975660
Ursprungsland	DE
Material	Werkzeugstahl
Baureihe	0-P
Gewicht Netto [kg]	2,12 kg
Verpackungsinhalt	1 Paar
Verpackungsgesetz	PP 05
Weltweite Vertriebsfähigkeit gegeben	Ja

2 Standard-Abzugshaken

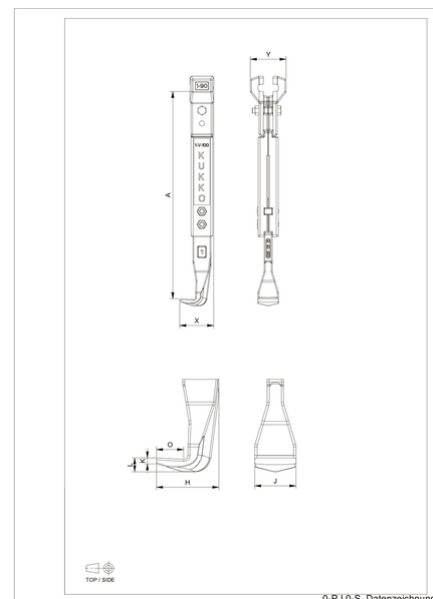


Abkürzung	Attribut	Wert
A	Spanntiefe Aussenabzieher [mm]	400 mm
K	Hakenfußstärke an der Spitze (Klauenstärke K) [mm]	3 mm
J	Hakenfußbreite (Klauenbreite J) [mm]	20 mm
O	Hakenfußtiefe nutzbar (Klauenstärke nutzbar O) [mm]	15 mm
H	Hakenfußtiefe gesamt (Klauenstärke gesamt H) [mm]	31 mm
L	Klauenstärke gesamt (L+1mm) [mm]: (Klauenabstand zur Grundfläche)	10 mm
Z	Gesamtlänge [mm]	432 mm

Abkürzung	Attribut	Wert
A	Spanntiefe Aussenabzieher [mm]	400 mm
K	Hakenfußstärke an der Spitze (Klauenstärke K) [mm]	3 mm
J	Hakenfußbreite (Klauenbreite J) [mm]	20 mm
O	Hakenfußtiefe nutzbar (Klauenstärke nutzbar O) [mm]	15 mm
H	Hakenfußtiefe gesamt (Klauenstärke gesamt H) [mm]	31 mm
L	Klauenstärke gesamt (L+1mm) [mm]: (Klauenabstand zur Grundfläche)	10 mm
Z	Gesamtlänge [mm]	432 mm



Abkürzung	Attribut	Wert
A	Spanntiefe Aussenabzieher [mm]	400 mm
K	Hakenfußstärke an der Spitze (Klauenstärke K) [mm]	3 mm
J	Hakenfußbreite (Klauenbreite J) [mm]	20 mm
O	Hakenfußtiefe nutzbar (Klauenstärke nutzbar O) [mm]	15 mm
H	Hakenfußtiefe gesamt (Klauenstärke gesamt H) [mm]	31 mm
L	Klauenstärke gesamt (L+1mm) [mm]: (Klauenabstand zur Grundfläche)	10 mm
Z	Gesamtlänge [mm]	432 mm



Abkürzung	Attribut	Wert
A	Spanntiefe Aussenabzieher [mm]	400 mm
K	Hakenfußstärke an der Spitze (Klauenstärke K) [mm]	3 mm

J	Hakenfußbreite (Klauenbreite J) [mm]	20 mm
O	Hakenfußtiefe nutzbar (Klautiefe nutzbar O) [mm]	15 mm
H	Hakenfußtiefe gesamt (Klautiefe gesamt H) [mm]	31 mm
L	Klauenstärke gesamt (L+1mm) [mm]: (Klauenabstand zur Grundfläche)	10 mm
Z	Gesamtlänge [mm]	432 mm