

# 1-250-S Standard-Abzugshaken (Satz)



## BESCHREIBUNG

Der Satz aus drei Standard-Abzugshaken eignet sich für 3-armige Universal-Abzieher. Die robusten Abzugshaken garantieren ein besonders sicheres Abziehen von Lagern, Zahnrädern und Scheiben.

## EINSATZBEREICH

Als Ersatzteil zum besonders sicheren Abziehen von Lagern, Zahnrädern und Scheiben.

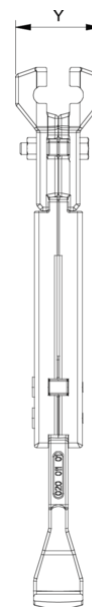
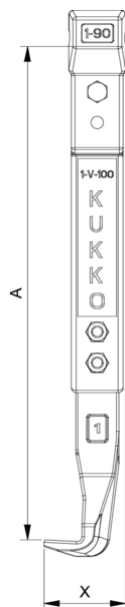
## BENEFIT

- Durch die freibeweglichen, auf der Traverse gleitenden Abzugshaken können auch exzentrische Bauteile abgezogen werden

## STAMMDATEN

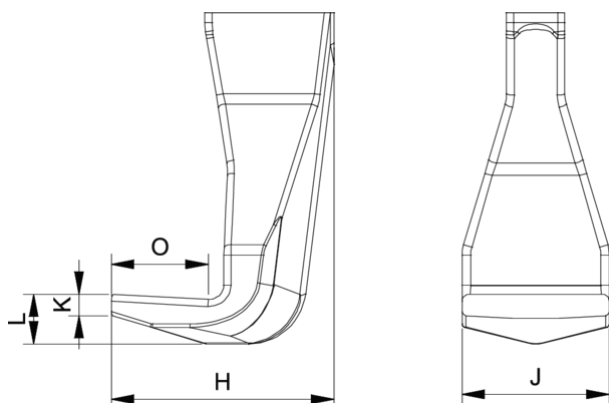
GTIN	4021176002083
Ursprungsland	DE
Material	Werkzeugstahl
Baureihe	0-S
Gewicht Netto [kg]	2,04 kg
Verpackungsinhalt	1 Satz
Verpackungsgesetz	PAP 21
Weltweite Vertriebsfähigkeit gegeben	Ja

# Standard-Abzugshaken (Satz)

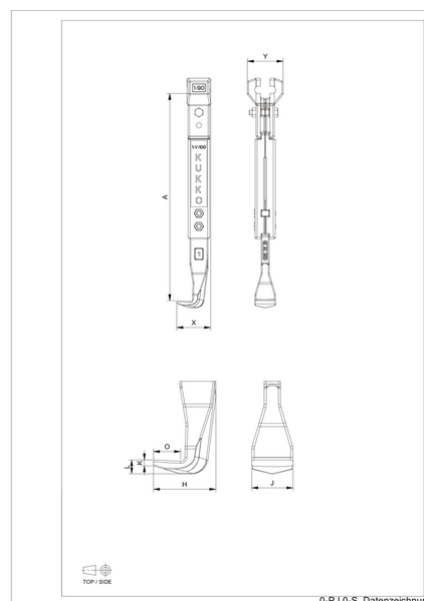


Abkürzung	Attribut	Wert
A	Spanntiefe Aussenabzieher [mm]	250 mm
K	Hakenfußstärke an der Spitze (Klauenstärke K) [mm]	3 mm
J	Hakenfußbreite (Klauenbreite J) [mm]	20 mm
O	Hakenfußtiefe nutzbar (Klauenstärke nutzbar O) [mm]	15 mm
H	Hakenfußtiefe gesamt (Klauenstärke gesamt H) [mm]	31 mm
L	Klauenstärke gesamt (L+1mm) [mm]: (Klauenabstand zur Grundfläche)	10 mm
Z	Gesamtlänge [mm]	282 mm

Abkürzung	Attribut	Wert
A	Spanntiefe Aussenabzieher [mm]	250 mm
K	Hakenfußstärke an der Spitze (Klauenstärke K) [mm]	3 mm
J	Hakenfußbreite (Klauenbreite J) [mm]	20 mm
O	Hakenfußtiefe nutzbar (Klauenstärke nutzbar O) [mm]	15 mm
H	Hakenfußtiefe gesamt (Klauenstärke gesamt H) [mm]	31 mm
L	Klauenstärke gesamt (L+1mm) [mm]: (Klauenabstand zur Grundfläche)	10 mm
Z	Gesamtlänge [mm]	282 mm



Abkürzung	Attribut	Wert
A	Spanntiefe Aussenabzieher [mm]	250 mm
K	Hakenfußstärke an der Spitze (Klauenstärke K) [mm]	3 mm
J	Hakenfußbreite (Klauenbreite J) [mm]	20 mm
O	Hakenfußtiefe nutzbar (Klauenstärke nutzbar O) [mm]	15 mm
H	Hakenfußtiefe gesamt (Klauenstärke gesamt H) [mm]	31 mm
L	Klauenstärke gesamt (L+1mm) [mm]: (Klauenabstand zur Grundfläche)	10 mm
Z	Gesamtlänge [mm]	282 mm



Abkürzung	Attribut	Wert
A	Spanntiefe Aussenabzieher [mm]	250 mm
K	Hakenfußstärke an der Spitze (Klauenstärke K) [mm]	3 mm

J	Hakenfußbreite (Klauenbreite J) [mm]	20 mm
O	Hakenfußtiefe nutzbar (Klautiefe nutzbar O) [mm]	15 mm
H	Hakenfußtiefe gesamt (Klautiefe gesamt H) [mm]	31 mm
L	Klauenstärke gesamt (L+1mm) [mm]: (Klauenabstand zur Grundfläche)	10 mm
Z	Gesamtlänge [mm]	282 mm