

## 2-150-S Standard-Abzugshaken (Satz)



### BESCHREIBUNG

Der Satz aus drei Standard-Abzugshaken eignet sich für 3-armige Universal-Abzieher. Die robusten Abzugshaken garantieren ein besonders sicheres Abziehen von Lagern, Zahnrädern und Scheiben.

### EINSATZBEREICH

Als Ersatzteil zum besonders sicheren Abziehen von Lagern, Zahnrädern und Scheiben.

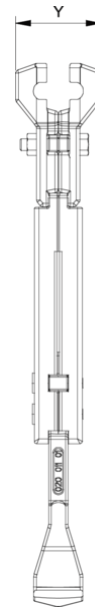
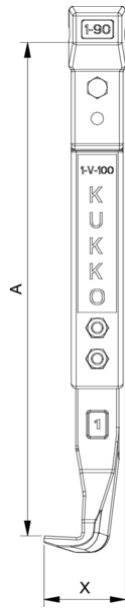
### BENEFIT

- Durch die freibeweglichen, auf der Traverse gleitenden Abzugshaken können auch exzentrische Bauteile abgezogen werden

### STAMMDATEN

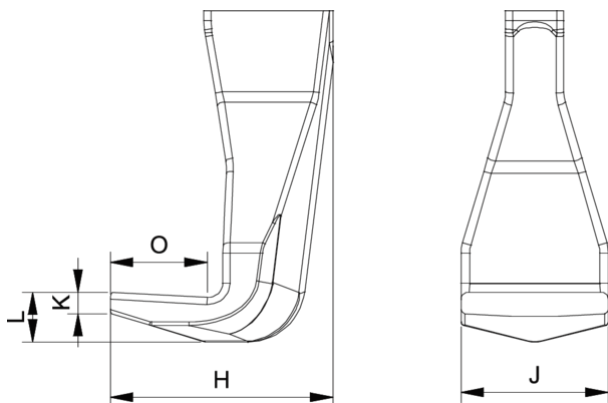
GTIN	4021176002571
Ursprungsland	DE
Material	Werkzeugstahl
Baureihe	0-S
Gewicht Netto [kg]	1,84 kg
Verpackungsinhalt	1 Satz
Verpackungsgesetz	PAP 21
Weltweite Vertriebsfähigkeit gegeben	Ja

# Standard-Abzugshaken (Satz)

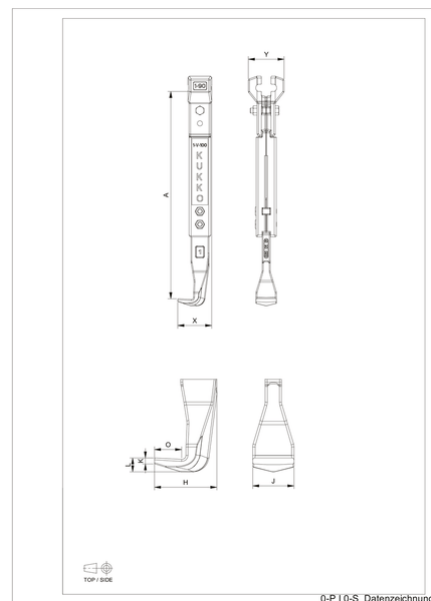


Abkürzung	Attribut	Wert
A	Spanntiefe Aussenabzieher [mm]	150 mm
K	Hakenfußstärke an der Spitze (Klauenstärke K) [mm]	4 mm
J	Hakenfußbreite (Klauenbreite J) [mm]	24 mm
O	Hakenfußtiefe nutzbar (Klauenstärke nutzbar O) [mm]	18 mm
H	Hakenfußtiefe gesamt (Klauenstärke gesamt H) [mm]	40 mm
L	Klauenstärke gesamt (L+1mm) [mm]: (Klauenabstand zur Grundfläche)	9 mm
Z	Gesamtlänge [mm]	193 mm

Abkürzung	Attribut	Wert
A	Spanntiefe Aussenabzieher [mm]	150 mm
K	Hakenfußstärke an der Spitze (Klauenstärke K) [mm]	4 mm
J	Hakenfußbreite (Klauenbreite J) [mm]	24 mm
O	Hakenfußtiefe nutzbar (Klauenstärke nutzbar O) [mm]	18 mm
H	Hakenfußtiefe gesamt (Klauenstärke gesamt H) [mm]	40 mm
L	Klauenstärke gesamt (L+1mm) [mm]: (Klauenabstand zur Grundfläche)	9 mm
Z	Gesamtlänge [mm]	193 mm



Abkürzung	Attribut	Wert
A	Spanntiefe Aussenabzieher [mm]	150 mm
K	Hakenfußstärke an der Spitze (Klauenstärke K) [mm]	4 mm
J	Hakenfußbreite (Klauenbreite J) [mm]	24 mm
O	Hakenfußtiefe nutzbar (Klauenstärke nutzbar O) [mm]	18 mm
H	Hakenfußtiefe gesamt (Klauenstärke gesamt H) [mm]	40 mm
L	Klauenstärke gesamt (L+1mm) [mm]: (Klauenabstand zur Grundfläche)	9 mm
Z	Gesamtlänge [mm]	193 mm



Abkürzung	Attribut	Wert
A	Spanntiefe Aussenabzieher [mm]	150 mm
K	Hakenfußstärke an der Spitze (Klauenstärke K) [mm]	4 mm

J	Hakenfußbreite (Klauenbreite J) [mm]	24 mm
O	Hakenfußtiefe nutzbar (Klautiefe nutzbar O) [mm]	18 mm
H	Hakenfußtiefe gesamt (Klautiefe gesamt H) [mm]	40 mm
L	Klauenstärke gesamt (L+1mm) [mm]: (Klauenabstand zur Grundfläche)	9 mm
Z	Gesamtlänge [mm]	193 mm