

1-401-P 2 schmale Abzugshaken



BESCHREIBUNG

Das Paar aus zwei schmalen Abzugshaken eignet sich für 2-armige Universal-Abzieher. Die schmalen Abzugshaken sorgen dafür, dass auch enge und schlecht zugängliche Zwischenräume erreicht werden.

EINSATZBEREICH

Als Zubehör für enge und schlecht zugängliche Zwischenräume.

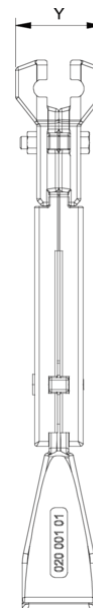
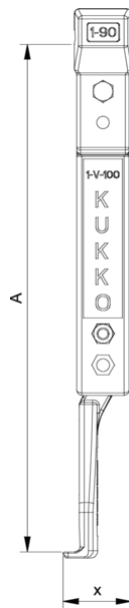
BENEFIT

- Durch die freibeweglichen, auf der Traverse gleitenden Abzugshaken können auch exzentrische Bauteile abgezogen werden

STAMMDATEN

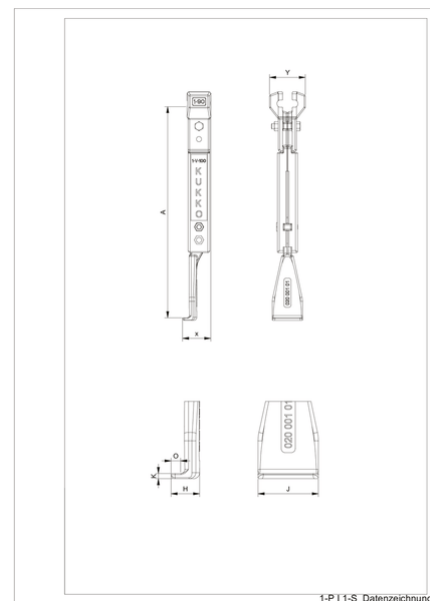
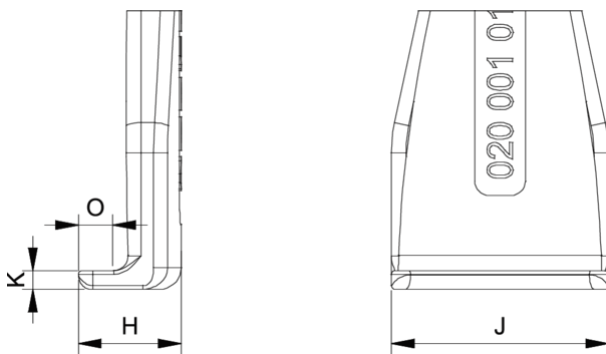
GTIN	4021176985010
Ursprungsland	DE
Material	Werkzeugstahl
Baureihe	1-P
Gewicht Netto [kg]	2,75 kg
Verpackungsinhalt	1 Paar
Verpackungsgesetz	PP 05
Weltweite Vertriebsfähigkeit gegeben	Ja

2 schmale Abzugshaken



Abkürzung	Attribut	Wert
A	Spanntiefe Aussenabzieher [mm]	400 mm
K	Hakenfußstärke an der Spitze (Klauenstärke K) [mm]	3 mm
J	Hakenfußbreite (Klauenbreite J) [mm]	30 mm
O	Hakenfußtiefe nutzbar (Klauenstärke nutzbar O) [mm]	7 mm
H	Hakenfußtiefe gesamt (Klauenstärke gesamt H) [mm]	14 mm
L	Klauenstärke gesamt (L+1mm) [mm]: (Klauenabstand zur Grundfläche)	3 mm
Z	Gesamtlänge [mm]	427 mm

Abkürzung	Attribut	Wert
A	Spanntiefe Aussenabzieher [mm]	400 mm
K	Hakenfußstärke an der Spitze (Klauenstärke K) [mm]	3 mm
J	Hakenfußbreite (Klauenbreite J) [mm]	30 mm
O	Hakenfußtiefe nutzbar (Klauenstärke nutzbar O) [mm]	7 mm
H	Hakenfußtiefe gesamt (Klauenstärke gesamt H) [mm]	14 mm
L	Klauenstärke gesamt (L+1mm) [mm]: (Klauenabstand zur Grundfläche)	3 mm
Z	Gesamtlänge [mm]	427 mm



Abkürzung	Attribut	Wert
A	Spanntiefe Aussenabzieher [mm]	400 mm
K	Hakenfußstärke an der Spitze (Klauenstärke K) [mm]	3 mm
J	Hakenfußbreite (Klauenbreite J) [mm]	30 mm
O	Hakenfußtiefe nutzbar (Klauenstärke nutzbar O) [mm]	7 mm
H	Hakenfußtiefe gesamt (Klauenstärke gesamt H) [mm]	14 mm
L	Klauenstärke gesamt (L+1mm) [mm]: (Klauenabstand zur Grundfläche)	3 mm
Z	Gesamtlänge [mm]	427 mm

Abkürzung	Attribut	Wert
A	Spanntiefe Aussenabzieher [mm]	400 mm
K	Hakenfußstärke an der Spitze (Klauenstärke K) [mm]	3 mm

J	Hakenfußbreite (Klauenbreite J) [mm]	30 mm
O	Hakenfußtiefe nutzbar (Klautiefe nutzbar O) [mm]	7 mm
H	Hakenfußtiefe gesamt (Klautiefe gesamt H) [mm]	14 mm
L	Klauenstärke gesamt (L+1mm) [mm]: (Klauenabstand zur Grundfläche)	3 mm
Z	Gesamtlänge [mm]	427 mm