

# 1-93-P Schmale, schnellverstellbare Abzugshaken (Paar)



## BESCHREIBUNG

Das Paar aus zwei schmalen, schnellverstellbaren Abzugshaken eignet sich für 2-armige Universal-Abzieher. Die schmalen Abzugshaken sorgen dafür, dass auch enge und schlecht zugängliche Zwischenräume erreicht werden.

## EINSATZBEREICH

Als Zubehör für enge und schlecht zugängliche Zwischenräume.

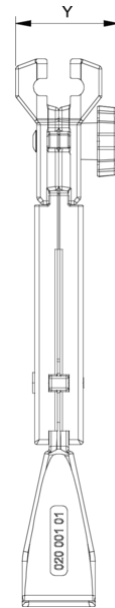
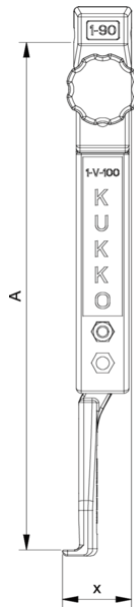
## BENEFIT

- Durch die freibeweglichen, auf der Traverse gleitenden Abzugshaken können auch exzentrische Bauteile abgezogen werden
- Dank der Rändel wird ein werkzeugloses, schnelles Lösen oder Verschieben der Abzugshaken ermöglicht

## STAMMDATEN

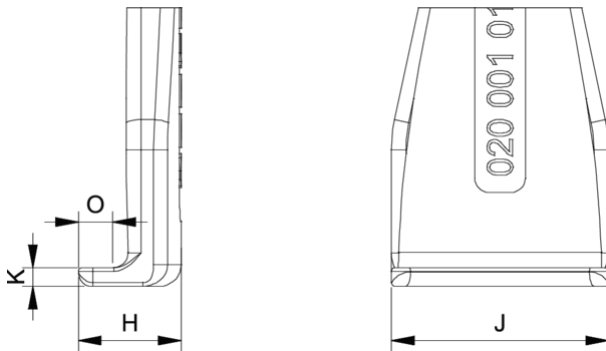
|                                      |               |
|--------------------------------------|---------------|
| GTIN                                 | 4021176973352 |
| Ursprungsland                        | DE            |
| Material                             | Werkzeugstahl |
| Baureihe                             | 3-P           |
| Gewicht Netto [kg]                   | 0,53 kg       |
| Verpackungsinhalt                    | 1 Paar        |
| Verpackungsgesetz                    | PAP 21        |
| Weltweite Vertriebsfähigkeit gegeben | Ja            |

# Schmale, schnellverstellbare Abzugshaken (Paar)

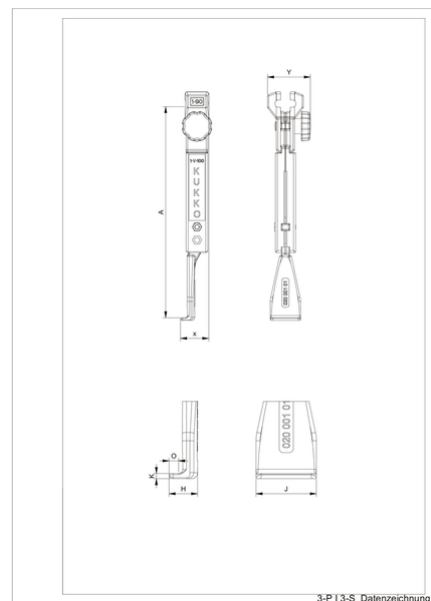


| Abkürzung | Attribut  | Wert   |
|-----------|---|--------|
| A         | Spanntiefe Aussenabzieher [mm]                                    | 100 mm |
| K         | Hakenfußstärke an der Spitze (Klauenstärke K) [mm]                | 3 mm   |
| J         | Hakenfußbreite (Klauenbreite J) [mm]                              | 30 mm  |
| O         | Hakenfußtiefe nutzbar (Klauenstärke nutzbar O) [mm]               | 7 mm   |
| H         | Hakenfußtiefe gesamt (Klauenstärke gesamt H) [mm]                 | 14 mm  |
| L         | Klauenstärke gesamt (L+1mm) [mm]: (Klauenabstand zur Grundfläche) | 3 mm   |
| Z         | Gesamtlänge [mm]  | 127 mm |

| Abkürzung | Attribut  | Wert   |
|-----------|---|--------|
| A         | Spanntiefe Aussenabzieher [mm]                                    | 100 mm |
| K         | Hakenfußstärke an der Spitze (Klauenstärke K) [mm]                | 3 mm   |
| J         | Hakenfußbreite (Klauenbreite J) [mm]                              | 30 mm  |
| O         | Hakenfußtiefe nutzbar (Klauenstärke nutzbar O) [mm]               | 7 mm   |
| H         | Hakenfußtiefe gesamt (Klauenstärke gesamt H) [mm]                 | 14 mm  |
| L         | Klauenstärke gesamt (L+1mm) [mm]: (Klauenabstand zur Grundfläche) | 3 mm   |
| Z         | Gesamtlänge [mm]  | 127 mm |



| Abkürzung | Attribut  | Wert   |
|-----------|---|--------|
| A         | Spanntiefe Aussenabzieher [mm]                                    | 100 mm |
| K         | Hakenfußstärke an der Spitze (Klauenstärke K) [mm]                | 3 mm   |
| J         | Hakenfußbreite (Klauenbreite J) [mm]                              | 30 mm  |
| O         | Hakenfußtiefe nutzbar (Klauenstärke nutzbar O) [mm]               | 7 mm   |
| H         | Hakenfußtiefe gesamt (Klauenstärke gesamt H) [mm]                 | 14 mm  |
| L         | Klauenstärke gesamt (L+1mm) [mm]: (Klauenabstand zur Grundfläche) | 3 mm   |
| Z         | Gesamtlänge [mm]  | 127 mm |



| Abkürzung | Attribut   | Wert   |
|-----------|--|--------|
| A         | Spanntiefe Aussenabzieher [mm]                     | 100 mm |
| K         | Hakenfußstärke an der Spitze (Klauenstärke K) [mm] | 3 mm   |

|   |   |        |
|---|---|--------|
| J | Hakenfußbreite (Klauenbreite J) [mm]                              | 30 mm  |
| O | Hakenfußtiefe nutzbar (Klautiefe nutzbar O) [mm]                  | 7 mm   |
| H | Hakenfußtiefe gesamt (Klautiefe gesamt H) [mm]                    | 14 mm  |
| L | Klauenstärke gesamt (L+1mm) [mm]: (Klauenabstand zur Grundfläche) | 3 mm   |
| Z | Gesamtlänge [mm]  | 127 mm |