

1-193-P Schmale, schnellverstellbare Abzugshaken (Paar)



BESCHREIBUNG

Das Paar aus zwei schmalen, schnellverstellbaren Abzugshaken eignet sich für 2-armige Universal-Abzieher. Die schmalen Abzugshaken sorgen dafür, dass auch enge und schlecht zugängliche Zwischenräume erreicht werden.

EINSATZBEREICH

Als Zubehör für enge und schlecht zugängliche Zwischenräume.

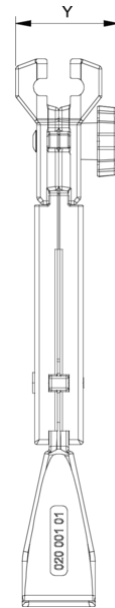
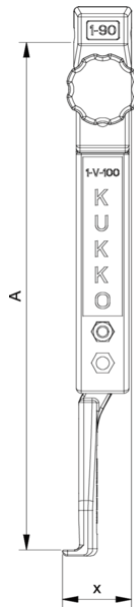
BENEFIT

- Durch die freibeweglichen, auf der Traverse gleitenden Abzugshaken können auch exzentrische Bauteile abgezogen werden
- Dank der Rändel wird ein werkzeugloses, schnelles Lösen oder Verschieben der Abzugshaken ermöglicht

STAMMDATEN

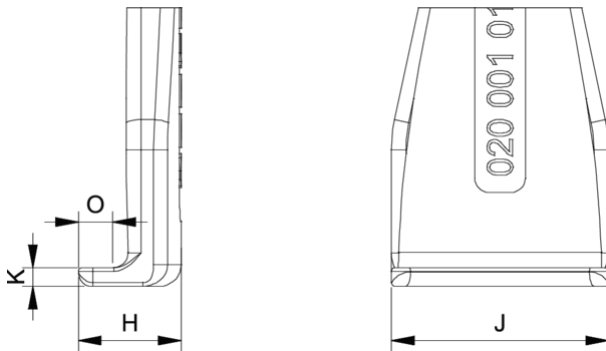
GTIN	4021176324208
Ursprungsland	DE
Material	Werkzeugstahl
Baureihe	3-P
Gewicht Netto [kg]	1,095 kg
Verpackungsinhalt	1 Paar
Verpackungsgesetz	PAP 21
Weltweite Vertriebsfähigkeit gegeben	Ja

Schmale, schnellverstellbare Abzugshaken (Paar)

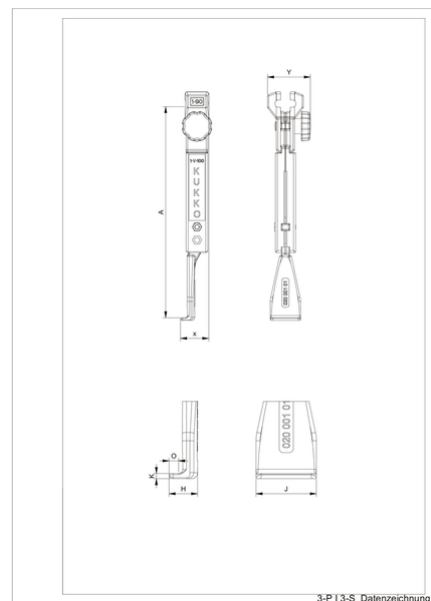


Abkürzung	Attribut	Wert
A	Spanntiefe Aussenabzieher [mm]	200 mm
K	Hakenfußstärke an der Spitze (Klauenstärke K) [mm]	3 mm
J	Hakenfußbreite (Klauenbreite J) [mm]	30 mm
O	Hakenfußtiefe nutzbar (Klautiefe nutzbar O) [mm]	7 mm
H	Hakenfußtiefe gesamt (Klautiefe gesamt H) [mm]	14 mm
L	Klauenstärke gesamt (L+1mm) [mm]: (Klauenabstand zur Grundfläche)	3 mm
Z	Gesamtlänge [mm]	227 mm

Abkürzung	Attribut	Wert
A	Spanntiefe Aussenabzieher [mm]	200 mm
K	Hakenfußstärke an der Spitze (Klauenstärke K) [mm]	3 mm
J	Hakenfußbreite (Klauenbreite J) [mm]	30 mm
O	Hakenfußtiefe nutzbar (Klautiefe nutzbar O) [mm]	7 mm
H	Hakenfußtiefe gesamt (Klautiefe gesamt H) [mm]	14 mm
L	Klauenstärke gesamt (L+1mm) [mm]: (Klauenabstand zur Grundfläche)	3 mm
Z	Gesamtlänge [mm]	227 mm



Abkürzung	Attribut	Wert
A	Spanntiefe Aussenabzieher [mm]	200 mm
K	Hakenfußstärke an der Spitze (Klauenstärke K) [mm]	3 mm
J	Hakenfußbreite (Klauenbreite J) [mm]	30 mm
O	Hakenfußtiefe nutzbar (Klautiefe nutzbar O) [mm]	7 mm
H	Hakenfußtiefe gesamt (Klautiefe gesamt H) [mm]	14 mm
L	Klauenstärke gesamt (L+1mm) [mm]: (Klauenabstand zur Grundfläche)	3 mm
Z	Gesamtlänge [mm]	227 mm



Abkürzung	Attribut	Wert
A	Spanntiefe Aussenabzieher [mm]	200 mm
K	Hakenfußstärke an der Spitze (Klauenstärke K) [mm]	3 mm

J	Hakenfußbreite (Klauenbreite J) [mm]	30 mm
O	Hakenfußtiefe nutzbar (Klautiefe nutzbar O) [mm]	7 mm
H	Hakenfußtiefe gesamt (Klautiefe gesamt H) [mm]	14 mm
L	Klauenstärke gesamt (L+1mm) [mm]: (Klauenabstand zur Grundfläche)	3 mm
Z	Gesamtlänge [mm]	227 mm