

# 1-254-P Extrem schmale Abzugshaken (Paar)



## BESCHREIBUNG

Das Paar aus zwei extrem schmalen Abzugshaken eignet sich für 2-armige Universal-Abzieher. Die trapezförmige Auflagefläche der Klaue sorgt dafür, dass auch sehr enge und schlecht zugängliche Zwischenräume erreicht werden.

## EINSATZBEREICH

Das Paar aus zwei extrem schmalen Abzugshaken eignet sich für 2-armige Universal-Abzieher. Die trapezförmige Auflagefläche der Klaue sorgt dafür, dass auch sehr enge und schlecht zugängliche Zwischenräume erreicht werden.

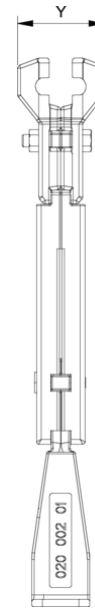
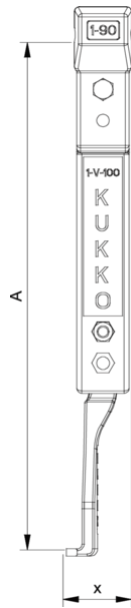
## BENEFIT

- Durch die freibeweglichen, auf der Traverse gleitenden Abzugshaken können auch exzentrische Bauteile abgezogen werden

## STAMMDATEN

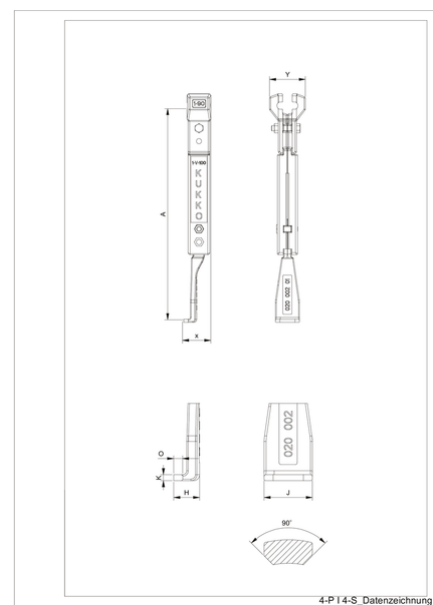
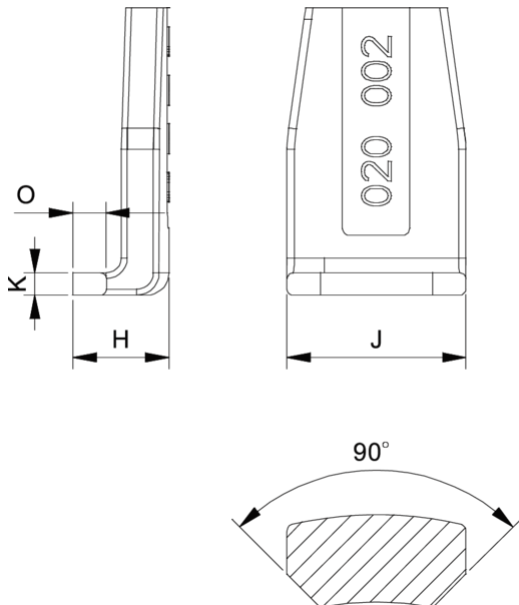
GTIN	4021176321498
Ursprungsland	DE
Material	Werkzeugstahl
Baureihe	4-P
Gewicht Netto [kg]	1,26 kg
Verpackungsinhalt	1 Paar
Verpackungsgesetz	PAP 21
Weltweite Vertriebsfähigkeit gegeben	Ja

# Extrem schmale Abzugshaken (Paar)



Abkürzung	Attribut	Wert
A	Spanntiefe Aussenabzieher [mm]	250 mm
K	Hakenfußstärke an der Spitze (Klauenstärke K) [mm]	3 mm
J	Hakenfußbreite (Klauenbreite J) [mm]	24 mm
O	Hakenfußtiefe nutzbar (Klauenstärke nutzbar O) [mm]	7 mm
H	Hakenfußtiefe gesamt (Klauenstärke gesamt H) [mm]	12 mm
L	Klauenstärke gesamt (L+1mm) [mm]: (Klauenabstand zur Grundfläche)	3 mm
Z	Gesamtlänge [mm]	277 mm

Abkürzung	Attribut	Wert
A	Spanntiefe Aussenabzieher [mm]	250 mm
K	Hakenfußstärke an der Spitze (Klauenstärke K) [mm]	3 mm
J	Hakenfußbreite (Klauenbreite J) [mm]	24 mm
O	Hakenfußtiefe nutzbar (Klauenstärke nutzbar O) [mm]	7 mm
H	Hakenfußtiefe gesamt (Klauenstärke gesamt H) [mm]	12 mm
L	Klauenstärke gesamt (L+1mm) [mm]: (Klauenabstand zur Grundfläche)	3 mm
Z	Gesamtlänge [mm]	277 mm



Abkürzung	Attribut	Wert
A	Spanntiefe Aussenabzieher [mm]	250 mm
K	Hakenfußstärke an der Spitze (Klauenstärke K) [mm]	3 mm

Abkürzung	Attribut	Wert
A	Spanntiefe Aussenabzieher [mm]	250 mm
K	Hakenfußstärke an der Spitze (Klauenstärke K) [mm]	3 mm

J	Hakenfußbreite (Klauenbreite J) [mm]	24 mm
O	Hakenfußtiefe nutzbar (Klautiefe nutzbar O) [mm]	7 mm
H	Hakenfußtiefe gesamt (Klautiefe gesamt H) [mm]	12 mm
L	Klauenstärke gesamt (L+1mm) [mm]: (Klauenabstand zur Grundfläche)	3 mm
Z	Gesamtlänge [mm]	277 mm

J	Hakenfußbreite (Klauenbreite J) [mm]	24 mm
O	Hakenfußtiefe nutzbar (Klautiefe nutzbar O) [mm]	7 mm
H	Hakenfußtiefe gesamt (Klautiefe gesamt H) [mm]	12 mm
L	Klauenstärke gesamt (L+1mm) [mm]: (Klauenabstand zur Grundfläche)	3 mm
Z	Gesamtlänge [mm]	277 mm