

# 55-1 Einschneidiger, mechanischer Mutternsprenger



## ANWENDUNGSBILD



## BESCHREIBUNG

Die einschneidigen, mechanischen Mutternsprenger werden zum Sprengen von festsitzenden, verrosteten oder überdrehten Muttern bis zu einer Zugfestigkeit 800 N/mm<sup>2</sup> eingesetzt. Bei diesem Sprengvorgang bleibt der Gewindestift unbeschädigt. Die durch einen Facettenschliff scharfe Schneide des Meißels dringt beim Anziehen der Spindel tief in die Mutter ein, bis diese gesprengt ist. Bei eingeschränkten Umgebungsverhältnissen, wenn um die Mutter herum nur wenig Platz zur Verfügung steht, ist der einschneidige Mutternsprenger genau die richtige Wahl.

## EINSATZBEREICH

Zum Sprengen von festsitzenden, verrosteten oder überdrehten Muttern bis zu einer Zugfestigkeit 800 N/mm<sup>2</sup>.

## BENEFIT

- Sprengen der Mutter ist ohne die Beschädigung des Gewindebolzens möglich
- Pullback Technology garantiert ein leichtes Zurückdrehen des Meißels aus der der gesprengten Mutter
- Auch für die Anwendung im Rohrleitungsbau und anderen Branchen geeignet

## BEDIENUNG

- Mutternsprenger an der festsitzenden Mutter ansetzen
- Spindel zur Fixierung manuell auf Druck ziehen, bis der Meißel gegen die Mutter drückt
- Sechskant am Spindelkopf mit einer Ratsche oder einem Ringmaulschlüssel in Bewegung setzen, bis die Mutter gesprengt ist
- Meißel aus gesprengter Mutter zurückdrehen
- Falls die Mutter nach dem ersten Sprengversuch noch nicht gelöst, muss der Vorgang von der anderen Seite wiederholt werden

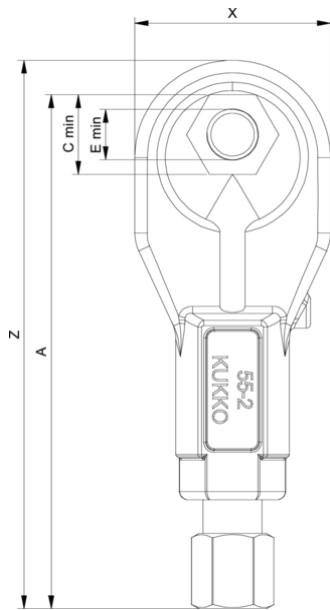
## STAMMDATEN

|                                      |               |
|--------------------------------------|---------------|
| GTIN                                 | 4021176020063 |
| Ursprungsland                        | DE            |
| Material                             | Werkzeugstahl |
| Baureihe                             | 55            |
| Gewicht Netto [kg]                   | 0,22 kg       |
| Verpackungsinhalt                    | 1 Stück       |
| Verpackungsgesetz                    | PAP 21        |
| Weltweite Vertriebsfähigkeit gegeben | Ja            |

## ERSATZTEILE

- 55-1-M\_Sprengmeißel

# Einschneidiger, mechanischer Mutternsprenger



| Abkürzung | Attribut                                    | Wert    |
|-----------|---|---------|
| X         | Gesamtbreite [mm]                           | 31,5 mm |
| Y         | Gesamttiefe [mm]                            | 19 mm   |
| S1        | Schlüsselweite Betätigungssechskant [mm]    | 17 mm   |
| Z         | Gesamtlänge [mm]                            | 94 mm   |
| Cmin      | Schlüsselweite der Mutter (min) [mm]        | 10 mm   |
| Cmax      | Schlüsselweite der Mutter (max) [mm]        | 18 mm   |
| A         | Länge von Spindelkopf bis Anlagefläche [mm] | 89 mm   |

| Abkürzung | Attribut                                    | Wert    |
|-----------|---|---------|
| X         | Gesamtbreite [mm]                           | 31,5 mm |
| Y         | Gesamttiefe [mm]                            | 19 mm   |
| S1        | Schlüsselweite Betätigungssechskant [mm]    | 17 mm   |
| Z         | Gesamtlänge [mm]                            | 94 mm   |
| Cmin      | Schlüsselweite der Mutter (min) [mm]        | 10 mm   |
| Cmax      | Schlüsselweite der Mutter (max) [mm]        | 18 mm   |
| A         | Länge von Spindelkopf bis Anlagefläche [mm] | 89 mm   |