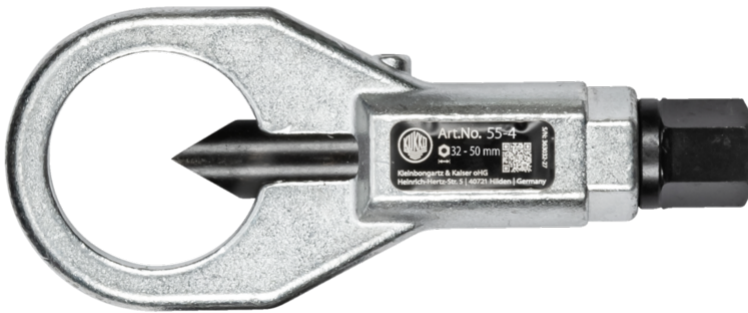


55-4 Einschneidiger, mechanischer Mutternsprenger



ANWENDUNGSBILD



BESCHREIBUNG

Die einschneidigen, mechanischen Mutternsprenger werden zum Sprengen von festsitzenden, verrosteten oder überdrehten Muttern bis zu einer Zugfestigkeit 800 N/mm² eingesetzt. Bei diesem Sprengvorgang bleibt der Gewindestift unbeschädigt. Die durch einen Facettenschliff scharfe Schneide des Meißels dringt beim Anziehen der Spindel tief in die Mutter ein, bis diese gesprengt ist. Bei eingeschränkten Umgebungsverhältnissen, wenn um die Mutter herum nur wenig Platz zur Verfügung steht, ist der einschneidige Mutternsprenger genau die richtige Wahl.

EINSATZBEREICH

Zum Sprengen von festsitzenden, verrosteten oder überdrehten Muttern bis zu einer Zugfestigkeit 800 N/mm².

BENEFIT

- Sprengen der Mutter ist ohne die Beschädigung des Gewindebolzens möglich
- Pullback Technology garantiert ein leichtes Zurückdrehen des Meißels aus der gesprengten Mutter
- Auch für die Anwendung im Rohrleitungsbau und anderen Branchen geeignet

BEDIENUNG

- Mutternsprenger an der festsitzenden Mutter ansetzen
- Spindel zur Fixierung manuell auf Druck ziehen, bis der Meißel gegen die Mutter drückt
- Sechskant am Spindelkopf mit einer Ratsche oder einem Ringmaulschlüssel in Bewegung setzen, bis die Mutter gesprengt ist
- Meißel aus gesprengter Mutter zurückdrehen
- Falls die Mutter nach dem ersten Sprengversuch noch nicht gelöst, muss der Vorgang von der anderen Seite wiederholt werden

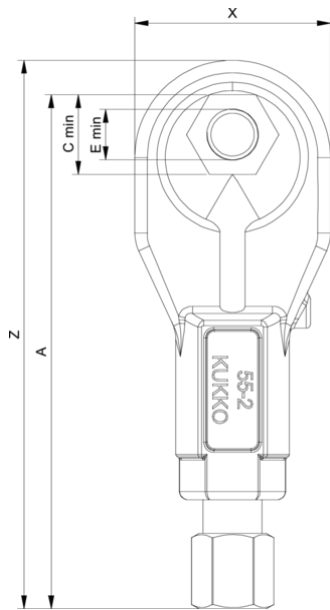
STAMMDATEN

GTIN	4021176020308
Ursprungsland	DE
Material	Werkzeugstahl
Baureihe	55
Gewicht Netto [kg]	2,55 kg
Verpackungsinhalt	1 Stück
Verpackungsgesetz	PAP 21
Weltweite Vertriebsfähigkeit gegeben	Ja

ERSATZTEILE

- 55-4-M_Sprengmeißel

Einschneidiger, mechanischer Mutternsprenger



Abkürzung	Attribut	Wert
X	Gesamtbreite [mm]	86 mm
Y	Gesamttiefe [mm]	40 mm
S1	Schlüsselweite Betätigungssechskant [mm]	32 mm
Z	Gesamtlänge [mm]	236 mm
Cmin	Schlüsselweite der Mutter (min) [mm]	32 mm
Cmax	Schlüsselweite der Mutter (max) [mm]	50 mm
A	Länge von Spindelkopf bis Anlagefläche [mm]	223 mm

Abkürzung	Attribut	Wert
X	Gesamtbreite [mm]	86 mm
Y	Gesamttiefe [mm]	40 mm
S1	Schlüsselweite Betätigungssechskant [mm]	32 mm
Z	Gesamtlänge [mm]	236 mm
Cmin	Schlüsselweite der Mutter (min) [mm]	32 mm
Cmax	Schlüsselweite der Mutter (max) [mm]	50 mm
A	Länge von Spindelkopf bis Anlagefläche [mm]	223 mm