

22-0-10 Gleithammer-Vorrichtung mit 1 kg Schlaggewicht



BESCHREIBUNG

Die Gleithammer-Vorrichtungen der Baureihe 22-0 werden gemeinsam mit Innenausziehern der Baureihe 21 in Handwerk, Industrie und Werkstatt genutzt. Die Nutzung eines Gleithammers empfiehlt sich gerade dann, wenn keine Abstützfläche vorhanden oder diese zu empfindlich ist. Durch das ergonomisch geformte, massive Gleitstück kann die angewandte Kraft optimal übertragen und eine starke Schockwirkung erreicht werden. Ebenso wird dadurch ein berührungsloses und schonendes Ausziehen gewährleistet. Es sind durch verschiedene Größen und Zubehör Gleithämmer mit Schlagmassen von 500 g bis 8 kg für jeden Anwendungsfall verfügbar.

EINSATZBEREICH

Gemeinsam mit Innenausziehern der Baureihe 21 in Handwerk, Industrie und Werkstatt.

BENEFIT

- Durch die Form des Gleitstücks wird ein hohes Schlaggewicht des Gleithammers bei einfacher Anwendung ermöglicht
- Der innenliegende Anschlagpunkt verhindert das Quetschen und gewährleistet einen sicheren Arbeitsvorgang
- Wenn nicht genügend Platz vorhanden ist, kann das Schlaggewicht umgedreht werden

BEDIENUNG

- Innen-Durchmesser des Kugellagers ermitteln und passenden Innenauszieher wählen
- Innenauszieher in die Bohrung einführen und Spannmutter anziehen
- Gleithammerstange auf die Keilspindel des Innenausziehers verschrauben
- Gleithammer mittels schlagender Bewegung nutzen, um Lager herauszuziehen

ANWENDUNGSBILD



DETAILBILD



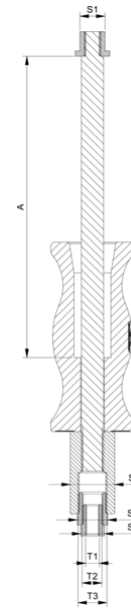
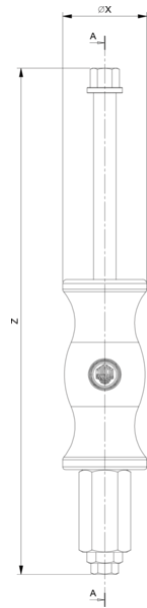
STAMMDATEN

GTIN	4021176385070
Ursprungsland	DE
Material	Werkzeugstahl
Baureihe	22-0
Gewicht Netto [kg]	1,44 kg
Verpackungsinhalt	1 Stück
Verpackungsgesetz	PAP 20
Weltweite Vertriebsfähigkeit gegeben	Ja

ERSATZTEILE

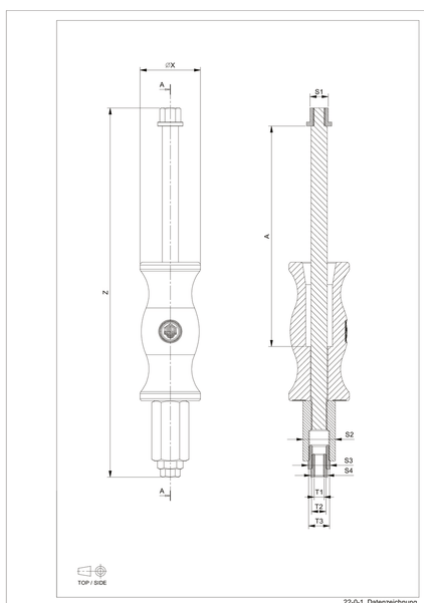
- GA10-1516_Reduzierstück
- VM12-1516_Verbindungsmutter

Gleithammer-Vorrichtung mit 1 kg Schlaggewicht



Abkürzung	Attribut	Wert
X	Durchmesser [mm]	50 mm
S1	Schlüsselweite Anschlagmutter [mm]	19 mm
T2	Innengewinde des Gewintheadapters [Nennmaß]	-
T3	Innengewinde der Verbindungsmutter [Nennmaß]	-
A	Schlagweg [mm]	250 mm

Abkürzung	Attribut	Wert
X	Durchmesser [mm]	50 mm
S1	Schlüsselweite Anschlagmutter [mm]	19 mm
T2	Innengewinde des Gewintheadapters [Nennmaß]	-
T3	Innengewinde der Verbindungsmutter [Nennmaß]	-
A	Schlagweg [mm]	250 mm



Abkürzung	Attribut	Wert
X	Durchmesser [mm]	50 mm
S1	Schlüsselweite Anschlagmutter [mm]	19 mm
T2	Innengewinde des Gewintheadapters [Nennmaß]	-
T3	Innengewinde der Verbindungsmutter [Nennmaß]	-
A	Schlagweg [mm]	250 mm