

KUKKO // Pull forward



BAUREIHE 31 | 32 | 33 | 34

LENKRADABZIEHER



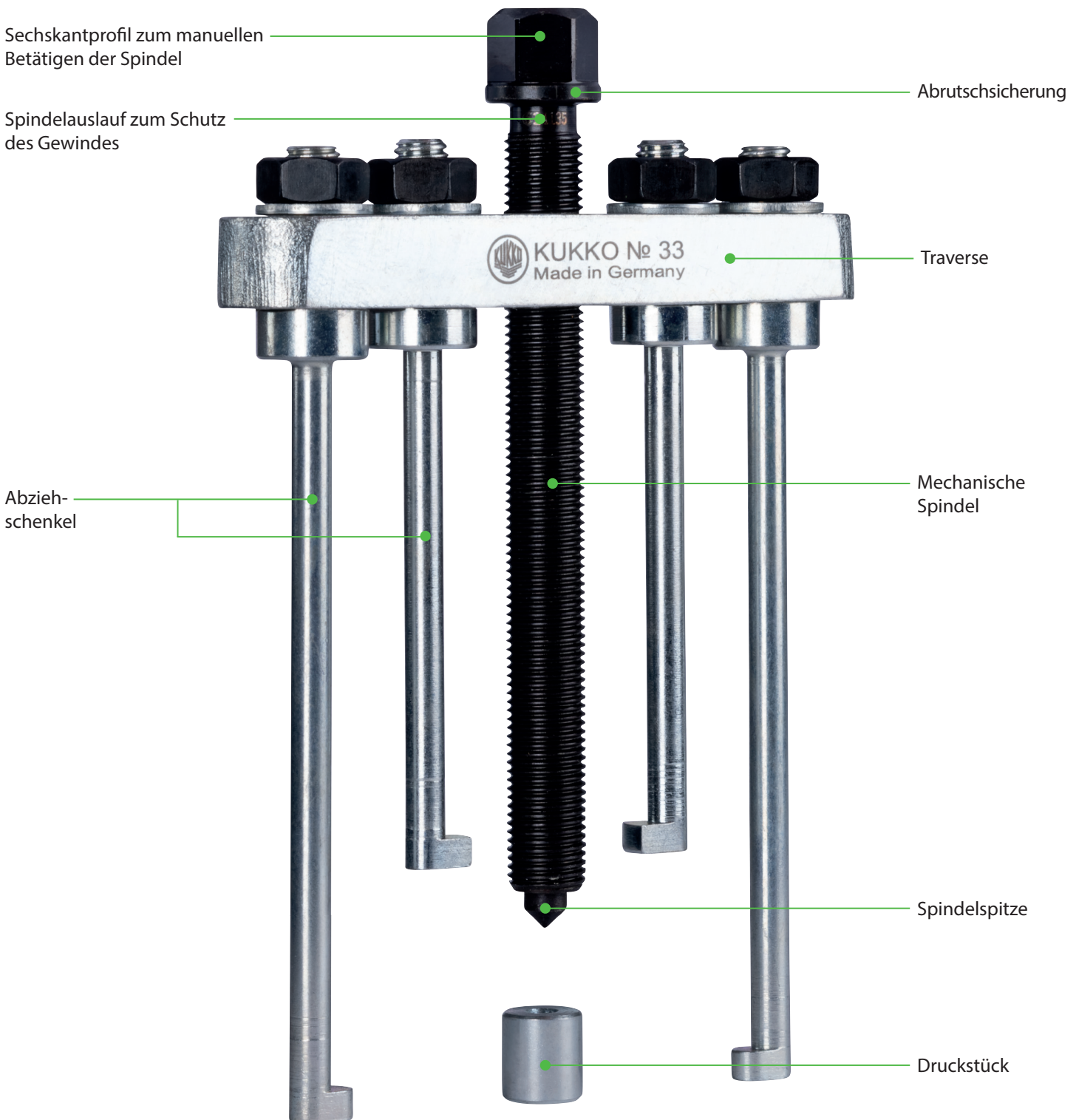
EINSATZ

Mit den Lenkradabziehern von KUKKO werden Lenkräder fachgerecht und materialschonend demontiert. Je nach Fahrzeugmodell und Einbausituation hat KUKKO verschiedene Lenkradabzieher im Sortiment. Die Auswahl reicht von Abzieher für Lenkräder mit drei oder vier Speichen bis hin zu Abzieher für Sportlenkräder.

Benefits

- Universell einsetzbar dank verschieden großer Einlegeringe (Baureihe 31)
- Universell einsetzbar dank verschieden großer Zugringe (Baureihe 32)
- Universell einsetzbar für eine Vielzahl an Lenkradtypen dank verschieden langer Abziehschenkel (Baureihe 33)
- Separate Schutzkappe für das Lenkstockgewinde ist beigelegt (Baureihe 33 und 34)

AUFBAU EINES LENKRADABZIEHERS AM BEISPIEL DER BAUREIHE 33



BESONDERHEITEN DER BAUREIHEN

BAUREIHE 31

Lenkradabzieher



31-1

Der universell einsetzbare Lenkradabzieher wird zum schonenden Abziehen von Lenkrädern in unterschiedlichsten Ausführungen eingesetzt. Die besonders kräftige Ausführung des Abziehers hält selbst stärksten Belastungen stand.

BAUREIHE 32

Lenkradabzieher



32-1

Der Lenkradabzieher wird zum schonenden Abziehen für Lenkräder mit drei oder vier Speichen eingesetzt. Die besonders kräftige Ausführung des Abziehers hält selbst stärksten Belastungen stand.

BAUREIHE 33

2-armiger Lenkradabzieher



33

Der 2-armige Lenkradabzieher wird zum Abziehen von Lenkrädern mit schmalen Abziehschlitzen eingesetzt. Die beiden kurzen Abziehschenkel sind ideal geeignet für Sport-Lenkräder. Die langen Abziehschenkel kommen bei Standard-Lenkrädern zum Einsatz. Aufgrund ihrer Konstruktion sind die Schenkel in jede Richtung einstellbar.

BAUREIHE 34

2-armiger Lenkradabzieher



34-1

Der 2-armige Lenkradabzieher wird zum Abziehen von Lenkrädern mit großen Abziehschlitzen eingesetzt. Die Variante 34-0 ist mit einem Paar kurzer Abziehschenkel ausgestattet. Bei dem Modell 34-1 gibt es ein zusätzliches Paar an langen Abziehschenkeln. Aufgrund ihrer Konstruktion sind die Schenkel in jede Richtung einstellbar.