

KUKKO // Pull forward



PRESSEN & EINSETZEN



EINSATZ LAGEREINBAUWERKZEUG DER BAUREIHE 71

Der Lagereinbauwerkzeug-Satz aus Stahl in schwerer Ausführung der Baureihe 71 wird für den Einbau von Lagern mittels Hydraulikpresse oder Hammer in Handwerk, Industrie und Werkstatt genutzt. Im Satz sind 33 Schlagringe und 5 Schlagrohre aus extra starkem Stahl enthalten, sowie 1 SELCTHOR mit zwei verschiedenen Schlageinsätzen (PU/CA). Der Werkzeug-Satz ermöglicht dabei einen beschädigungsfreien Einbau von Lagern ohne Beschädigung von Achsen, Lagergehäuse oder Dichtringen.

Benefits

- Anwendungsorientierte Zusammenstellung für den universellen Einsatz
- Die für den Einbau des Kugellagers erforderliche Kombination aus Schlagring und Schlaghülse kann der Tabelle im Kofferdeckel entnommen werden
- Durch Kombination von Schlagring und Schlagrohr werden die Einbaukräfte nie über die Walzkörper des Lagers geleitet und dieses dadurch geschont

AUFBAU



KOFFERSETS

Die Lagereinbausätze gibt in verschiedenen Koffer-Sets zusammengestellt. Je nach Anwendungsfall kann aus unterschiedlichen Sortimenten ausgewählt werden.



71-M

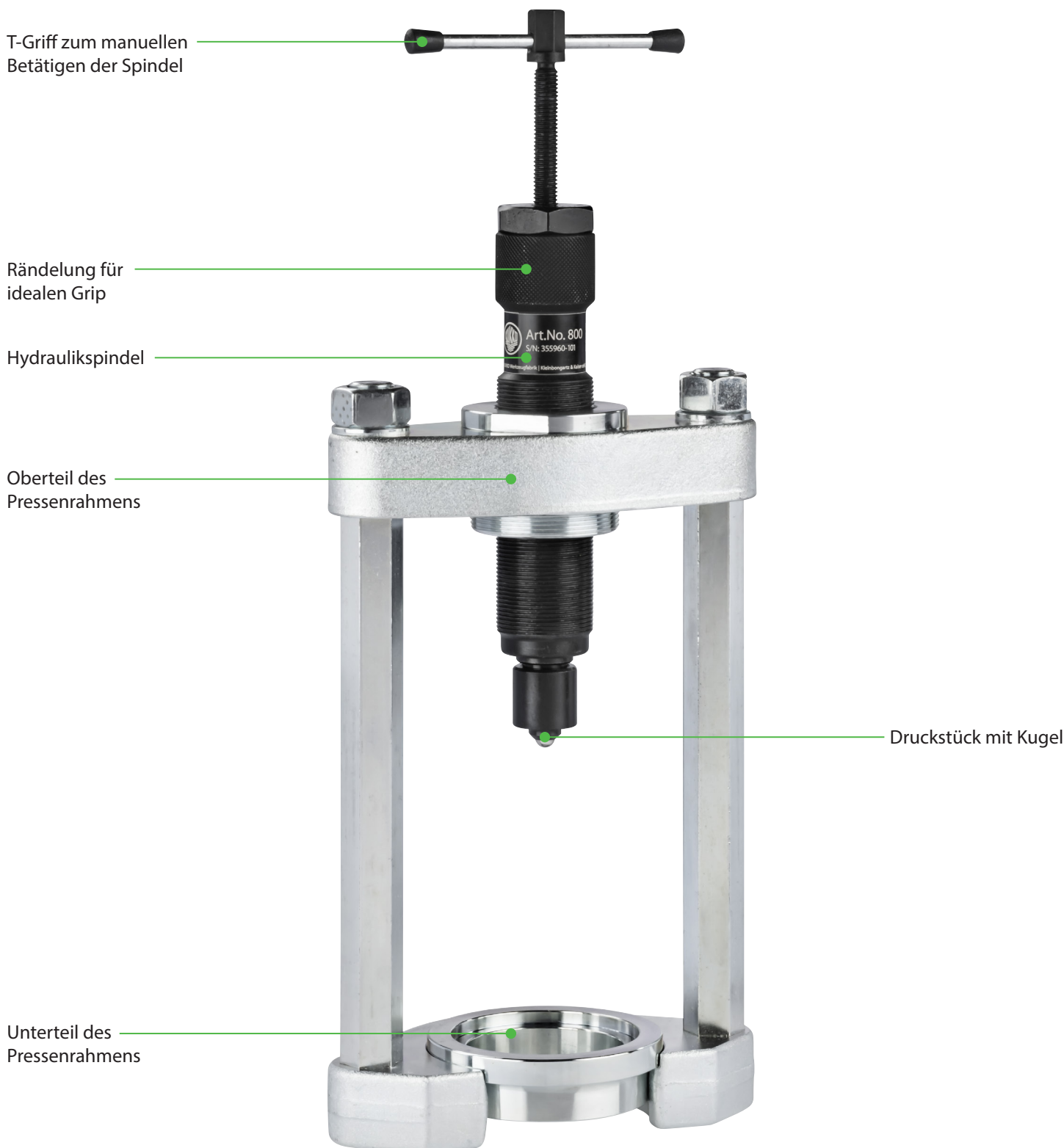
EINSATZ UNIVERSALPRESSRAHMEN DER BAUREIHEN 880 & 890

Die Universal-Pressrahmen für Silentbuchsen werden zum Lagerwechsel an Vorder- und Hinterachse ohne Ausbau der Achse in der Automotive genutzt, z.B. bei Silentlagern, Hydrolagern, Kunststofflagern, Traggelenken oder Stoßdämpfergummi. Die Pressrahmen der Baureihe 880 sind in verschiedenen Ausführungen für variierende Belastungsanforderungen verfügbar und universell einsetzbar.

Benefits

- Die kleine und kräftige Bauart macht die Pressrahmen vielseitig in ihrer Anwendung
- Die Hydraulik ermöglicht eine hohe Abziehleistung bei geringem Kraftaufwand
- Der axial arbeitende Hubkolben dreht sich in der Hydraulik-Spindel nicht mit

AUFBAU



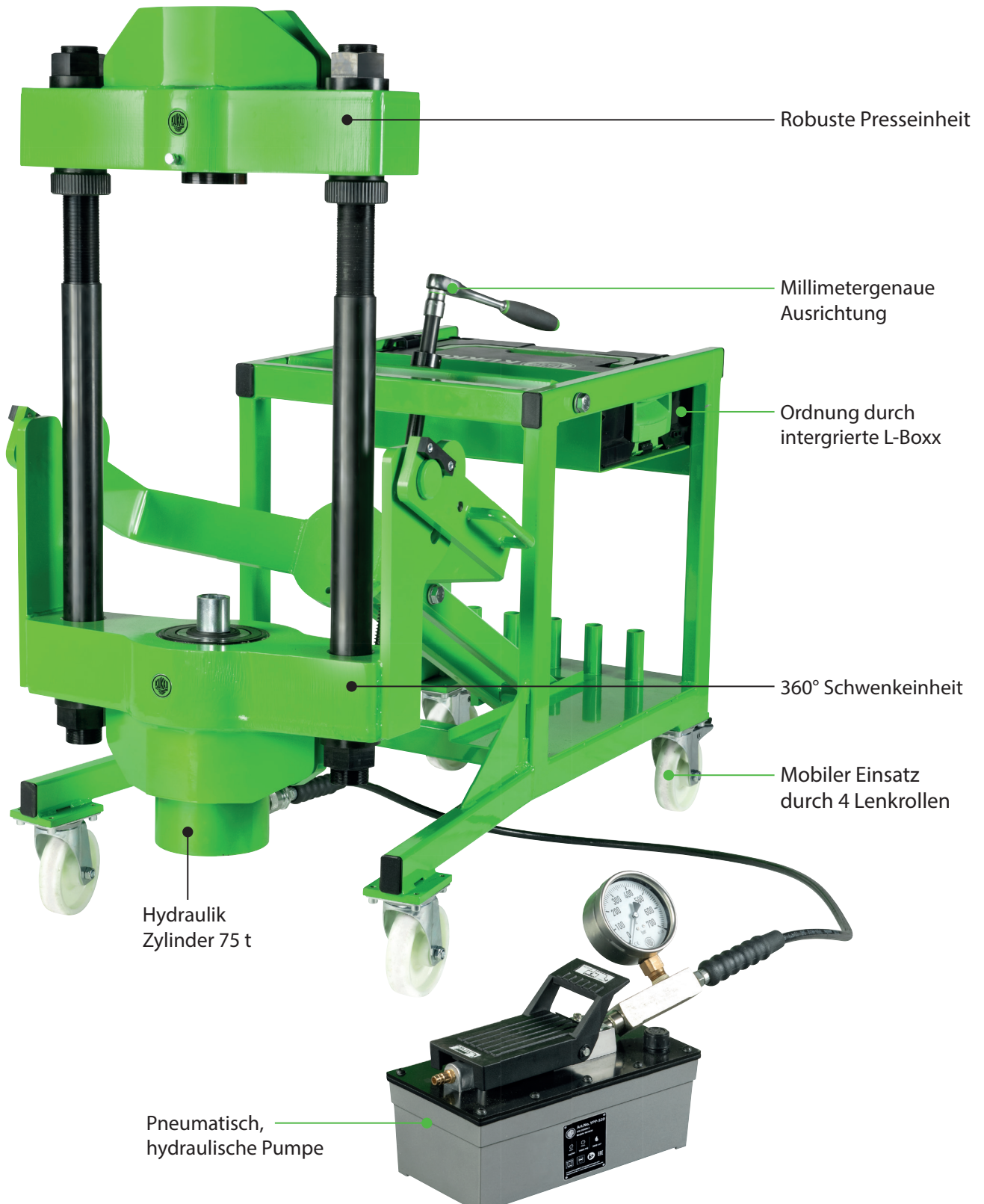
EINSATZ DER ACHSSCHENKELBOLZENPRESSE AXLE

Die Hydraulische Achsschenkelbolzenpresse wird zum schnellen Ein- und Auspressen von allen gängigen Achsschenkelbolzen an Nutzfahrzeug-Vorderachsen genutzt. Zur Positionierung ist die Arbeitseinheit schwenk- und einstellbar und das flache Design ermöglicht Arbeit selbst an tiefliegenden Fahrzeugen.

Benefits

- Die Presse lässt sich sowohl im ein- als auch im ausgebauten Zustand der Achse verwenden
- Die um 360° schwenkbare Hebelbetätigung ermöglicht ergonomische Bedienbarkeit aus dem Arbeitsbereich heraus
- Durch die mobile Einsatzmöglichkeit flexibel in der Werkstatt positionierbar

AUFBAU



ANWENDUNGSBEISPIELE



Einsetzen des passenden Schlagrings in das Schlagrohr bei Verwendung eines K-71 Satzes



Einpressen eines Lagers unter Einsatz eines K-71



Die Hydraulische Achsschenkelbolzenpresse „AXLE“ Y-AP-75 wird mit einer Ratsche eingestellt



Die Hydraulische Achsschenkelbolzenpresse „AXLE“ Y-AP-75 ist bereit für den Einsatz an einem LKW